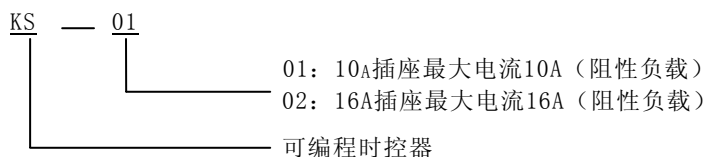


## ■ 特点

- 24小时电器定时开关，特别适合用于家庭节电。
- 设定8个开和关的控制按日循环并随时可以控制开关。
- LCD显示，使用电池工作，停电后照常走时。
- 符合的标准：Q/WDH 03-2003、GB 14048.5-2001、IEC60947-5-1: 1997



## ■ 型号含义



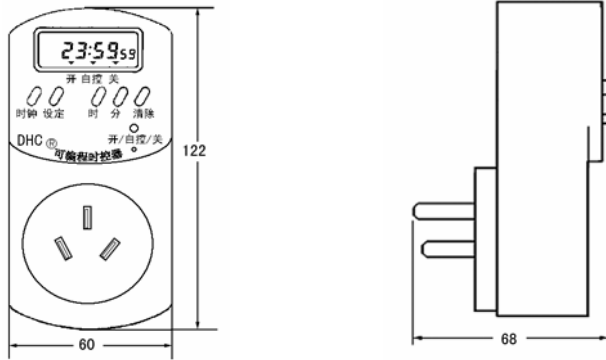
## ■ 技术参数

|        |                    |        |              |
|--------|--------------------|--------|--------------|
| 电 压    | AC220V 50HZ        | 功 耗    | ≤4VA         |
| 电压范围   | AC170~250V         | 重 量    | 约120g（不含电池）  |
| 计时误差   | ≤2秒/天              | 安装方式   | 墙壁插座式        |
| 设定开关次数 | 每日8次开和关时间设定, 按日循环  | 使用电池   | 1.5V, 五号电池一节 |
| 显示器件   | LCD显示              | 耐 压    | 2000V 1分钟    |
| 最大控制电流 | 10A AC250V（阻性）KS01 | 抗 浪 涌  | 1KV（线对线）     |
|        | 16A AC250V（阻性）KS02 | 电快速瞬变  | 2KV          |
| 电 寿 命  | 10 <sup>4</sup> 次  | 抗 射 频  | 10V/M        |
| 机械寿命   | 10 <sup>5</sup> 次  | 抗 静 电  | 8KV          |
| 使用温度   | -5~+40℃            | 使用环境湿度 | 35~85%RH     |

## ■ 电气特点

|       |   |
|-------|---|
| 绝缘阻抗  | 100MΩ（DC500V）   |
| 耐 压   | AC2000V 50/60Hz 1分钟   |
| 抗 干 扰 | IEC61000-4 标准, 等级 3   |
| 振 动   | 抗振动: 10-55Hz（周期1分钟）振幅0.75mm, X Y Z 各方向1小时<br>误动作: 10-55Hz 周期1分钟振幅0.5mm, X Y Z 各方向10分钟 |
| 冲 击   | 抗冲击: 30G X, Y, Z 各3次<br>误动作: 10G X, Y, Z 各3次  |

■ 外型尺寸



■ 使用方法

1. 装上电池。
2. 时控器为24小时制，若需12小时制，请按住“时钟”键5秒，显示器左上角即会显示AM，表示已为12小时制。再按5秒，又回到24小时制，此时AM显示关闭。（12小时制时 AM 表示上午，PM 表示下午）。
3. 设定开关时间：（请按时间顺序设定，不能交叉设定）。

| 步骤 | 按 键     |  | 设定项目                     | 显 示 |
|----|---------|--|--------------------------|-----|
| 1  | 按（设定）   |  | 进入定时开设定（显示1 ON）          |     |
| 2  | 按（时）（分） |  | 设定开的时间                   |     |
| 3  | 再按（设定）  |  | 进入定时关设定（显示1 OFF）         |     |
| 4  | 按（时）（分） |  | 设定关的时间                   |     |
|    |         |  | 如设定错误或取消设定按（清除）键. 再按一次恢复 |     |
| 5  | 重复1-4   |  | 设定第2-8次开关的时间             |     |
| 6  | 按（时钟）   |  | 结束时间设定<br>（显示当前的时间）      |     |

4. 时钟校正

|                       |  |  |
|-----------------------|--|--|
| 同时按住（时钟）和（时）或（分）校正时间。 |  |  |
|-----------------------|--|--|

## KS 系列

### 5. (非常重要)

|  |                     |                       |                      |
|--|---------------------|-----------------------|----------------------|
| 完成以上的操作后, 请务必根据现在的时钟在设定开关时间中的开或关, 按“开/自动/关”键使三角标志指向 开 / 自控或自控 / 关, 这样就可按设定的时间进行开关控制。例如现在的时间为9: 00。在设定中9: 00-10: 00开, 那么应让三角标志指向开/自控。 |                     |                       |                      |
|  |                     |                       |                      |
| 三角标志指向 开 / 自控  | 三角标志指向 自控 / 关       | 三角标志指向 开              | 三角标志指向 关             |
| 表示时控器处于自动控制且输出在开状态   | 表示时控器处于自动控制并且输出在关状态 | 表示时控器处于开状态, 但不会按设定开关。 | 表示时控器处于关状态, 但不会按设定开关 |

6. 检 查: 按(设定)键检查所设定的时间是否正确。
7. 修 改: 请在该设定处按(清除)键, 然后重新设定该定时开关的时间。
8. 结束检查: 按(时钟)结束检查及设定, 显示时钟。
9. 手动控制: 按(开/自动/关)键, 使三角标志指向开或关的位置即可实现随意的开关。

### ■ 注意事项

1. 请采用优质插头插座与时控器配套使用, 确保连接可靠。
2. 更换电池后, 如设定的内容消失, 需进行重新设定。
3. 开关时间的设定, 不能交叉设定, 应按时间的顺序设定。
4. 实行定时开关控制时一定要将状态设定在自控/开或自控/关位置。
5. KS01, KS02应分别配用10A, 16A的插头, 插座, 最大电流指阻性负载时的通过最大电流, 灯电流20%, 电机电流30%, 最大电压为AC250V, 请在规定的电压电流范围内使用。
6. 工业用户请采用本公司的: DHC8A、DHC15A、DHC16(导轨式)、DHC8(面板式)、DHC12(壁挂式)时控器。

温州大華儀器儀表有限公司

浙江温州市仰义沿江工业区4号 邮编: 325000 销售部: (0577) 28899288 技术部: 28899287 传真: 28899277 [HTTP://WWW.CHINADHC.COM](http://www.chinadhc.com) DHC@WZ.ZJ.CN