

**DHC6J-JM**

**计数、计米器双功能表**

**DHC9J-JM**

- 原 DHC6J-J、DHC6J-M、DHC9J-J、DHC9J-M 的全面升级换代产品。
- 加、减、可逆 A、B、C 五种输入模式。
- 增加计米功能，将原来计米/计数功能结合在一起，不增加售价。
- 可选继电器输出功能，NFCR 工作模式。
- 可选 485 接口功能
- 设定简单，使用方便。
- 大显示
- DHC6J-JM 外型更美观



**型号说明**

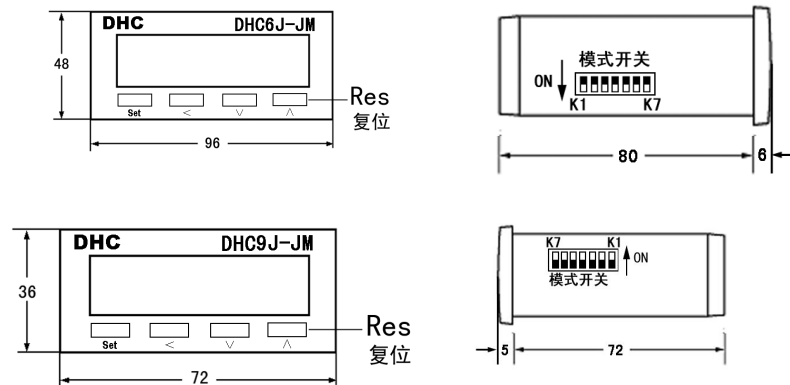
DHC6J-JM-S(485)

- S: 继电器输出  
485: 带485接口  
不标: 不带设定输出, 不带485输出
- 计数 计米
- 6J: 48X96mm 6位
- 9J: 36X72mm 5位

**技术参数**

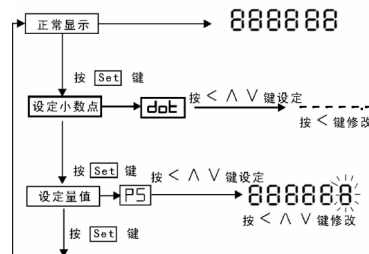
电 源	AC/DC100V~240V 或AC/DC12V~24V(定制)	输入信号电压	L:0~2V H:4~30V (H有效)
计数范围	DHC6J-JM:0-999999 (计数器)	输入阻抗	≥4.7K
	0.0001-999999(计米器)	显示字高	0.56英寸
量值设定	DHC9J-JM:0-99999 (计数器)	开孔尺寸	DHC6J-JM:45×92mm
	0.0001-99999(计米器)		DHC9J-JM:33×68.5mm
量值设定	0.0001-9.9999 (计米器)	复位最小脉宽	20ms
最小计数信号	16.7mS(30次/秒) 0.25mS(2000次/秒)	重 量	DHC6J-JM约300g DHC9J-JM约150g
复位方式	面板按钮复位, 外部端子复位	停电记忆	十年
辅助电源输出电压	DC12V±10%	使用环境温度	-10~40℃
辅助电源输出电流	50mA (最大)	使用环境湿度	相对湿度≤85%RH

**外型尺寸图**

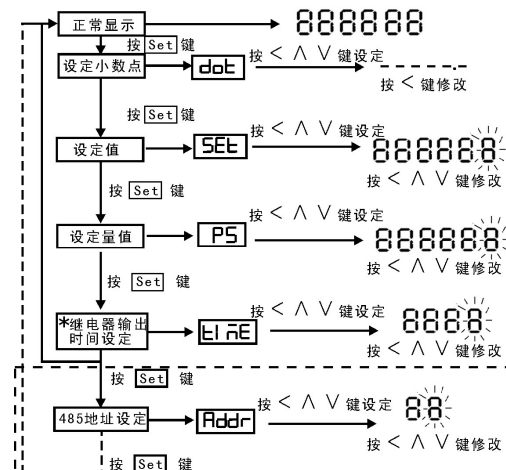


**量值设定方法**

DHC6J-M (无输出) 设定  
DHC9J-M (无输出) 设定 (5位数)



DHC6J-JM-S带输出设定  
DHC9J-JM-S带输出设定 5位数



DHC6J-JM-S (485) 通讯  
DHC9J-JM-S (485) 通讯  
\*继电器输出时间设定: 只有输出模式是C或R, 才有这参数设定。

DHC6J-JM

■ 输入工作模式

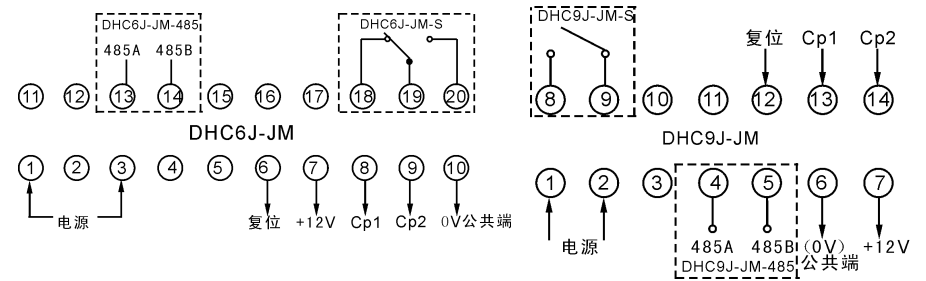
调节工作模式时, 请调节K1-K6 (模式改变, 须断电操作。)

计数模式	输入模式开关图	工作模式图	
加计数			
减计数			
随机可逆 A: 无 CP2 输入时加计数, CP2 输入有效时减计数。			高低速开关 (K1)
随机可逆 B: 输入 CP1 信号加计数, 输入 CP2 信号减计数。			
随机可逆 C: 自动判别正倒转, 加减计数。(传感器安装见注意事项5)			

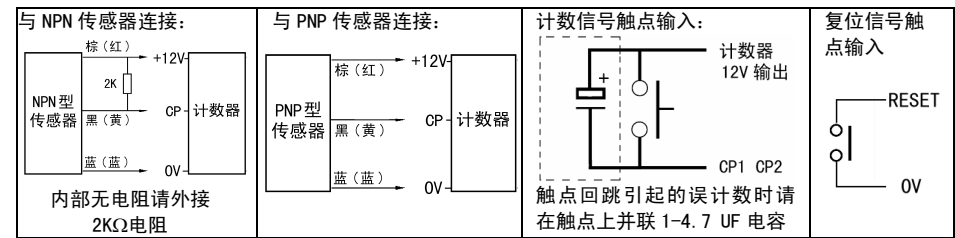
■ 输出模式 (DHC6J-JM-S、DHC9J-JM-S特有功能)

K5 K6	K5 K6	K5 K6	K5 K6
 N模式	 F模式	 C模式	 R模式
计数到达后, 输出和显示值保持直到复位信号输入。	计数到达后, 计数器继续计数, 输出保持, 直到复位信号输入。	计数到达后, 计数器立即重新从初始状态开始计数, 并输出一个 (0.01~9.99 秒可设定) 的短信号。	计数到达后, 输出一个 (0.01~9.99 秒可设定) 的短信号, 信号结束后, 计数器重新从初始状态开始计数。

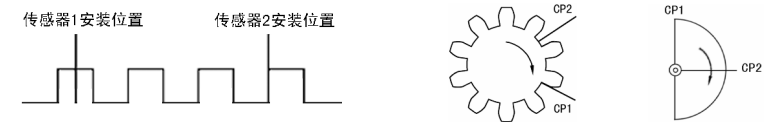
■ 接线方法及注意事项



1. 计数输入及复位等控制线避免与其他的如强电或动力线同管或绞合走线, 必要时请使用屏蔽导线。
2. 采用接点计数时应使用低速档 (30 次/秒), 如产生回跳引起误计数, 请在计数输入接点上并接 2.2UF 的电容。
3. 计数器的最高计数速度为信号通断比为 1:1 时的最高计数速度, 如果要达到最高速度, 请将信号通断比调整为 1:1。
4. 信号输入方法:



5. 可逆 C 模式的传感器安装方法:



6. 传感器的电压应与计数器的辅助电源输出的电压相符. 传感器的总电流应不大于计数器辅助电源的最大输出。

中外温州大華儀器儀表有限公司

浙江省温州市沿江工业区 4 号 邮编: 325008 开户行: 中行温州分行 帐号: 387058332708  
 销售部: (0577) 28899288 传真: 28899277 技术部: 28899287  
 e-mail: chinadhc@hotmail.com <http://www.chinadhc.com>

DHC6J-JM/DHC9J-JM/1.0-1203