

## ■ 特点

- 大屏幕LCD显示
- 大功率输出
- DHC8用于面板安装（带背光源）
- DHC8A用于导轨安装
- 温度适应范围宽
- 内装电池，停电后照常走时（保持15天）
- 符合的标准：Q/WDH 03-2003、GB 14048.5-2001、IEC60947-5-1: 1997



## ■ 产品型号说明

型 号	DHC8	DHC8A-1a	DHC8A-1c	DHC8A-2a
安装方式	面板安装	导轨		
外型尺寸	48X48X96	50X100X74		
触点(阻性)	1常开 16A	1常开 25A	1常开1常闭 16A	两路 1常开 10A
控制次数	8次开和关			每路各4次开和关
显示方式	LCD(带背光源)	LCD(无背光)		

## ■ 技术参数

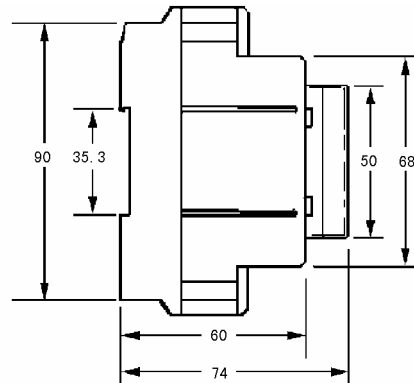
电 压	AC220V 50/60Hz	触点形式	常开触点
电压范围	AC180V~250V	控制电流	阻性负载：25(16)A/250VAC（见上表）
计时误差	≤2秒/天(25℃)		感性负载：30%阻性负载（COSφ=0.6）
设定开关次数	1路输出为8次	重 量	灯电流：20%阻性负载
	2路输出为4次		约0.2kg
功 耗	≤4VA	使用温度	-20~+40℃
显示器件	LCD显示	储存温度	-30~+55℃
电 寿 命	10 <sup>5</sup> 次	湿 度	35~85%RH
机械寿命	10 <sup>7</sup> 次	停电记忆	≥10天(通电48小时后)
最小开关时间	1分		

## ■ 电气特点

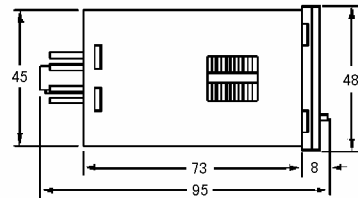
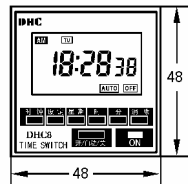
绝缘阻抗	100MΩ (DC500V)
耐 压	AC2000V 50/60Hz 1分钟
抗 干 扰	IEC61000-4 标准, 等级 3
振 动	抗振动：10-55Hz（周期1分钟）振幅0.75mm, X Y Z 各方向1小时 误动作：10-55Hz 周期1分钟振幅0.5mm, X Y Z 各方向10分钟
冲 击	抗冲击：30G X, Y, Z 各3次 误动作：10G X, Y, Z 各3次

■ 外型尺寸

DHC8A



DHC8



■ 接线图



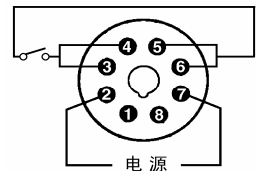
DHC8A-1a



DHC8A-1c

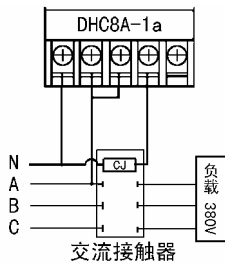


DHC8A-2a

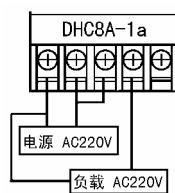


DHC8

三相负载:



单相负载:



温州大華儀器儀表有限公司