

## ■ 特点

- 多种工作模式，功能齐全的时间继电器
- DIN(48×48mm)面板尺寸
- JSS48 的改进产品，可正/倒计时
- 螺丝接线，外壳长度减少 10%
- 6 种工作模式，延时范围宽
- 精度高、体积小、功耗小
- 性能可靠，稳定性高，抗干扰性能好
- 符合的标准：

Q/WDH 01-2003、GB 14048.5-2001、IEC60947-5-1：1997



## ■ 技术参数

- 延时范围：（面板上设有时段开关,可任意设定）

开关位置	h (h表示倒计时)	m (m表示倒计时)	s (s表示倒计时)
延时范围	1分~99小时99分	1秒~99分99秒	0.01秒~99.99秒

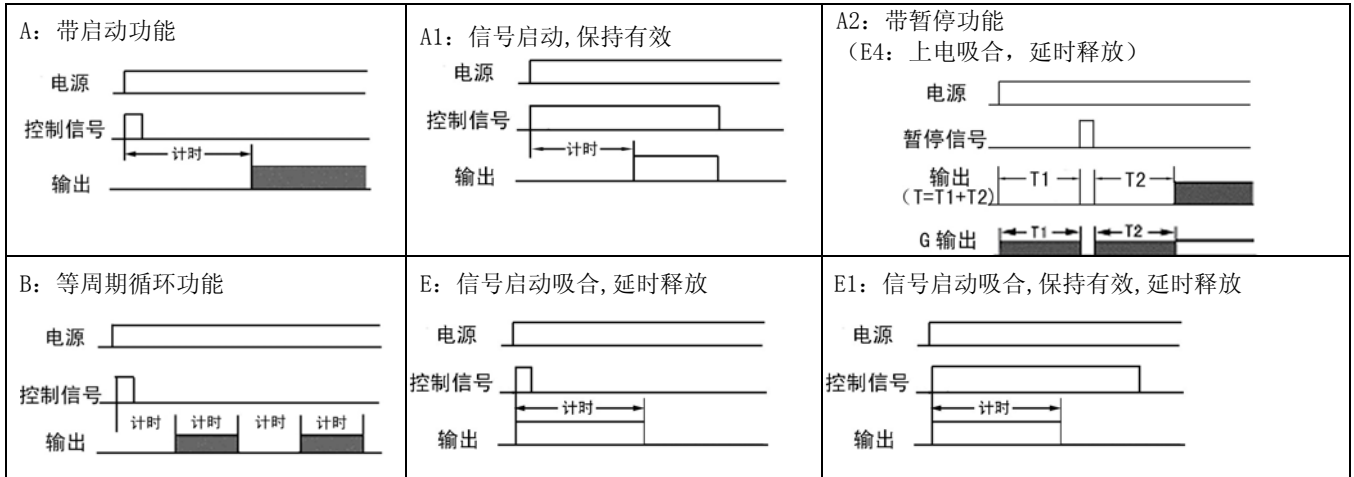
电 源	AC/DC 100~240V（其它电压可定制）	显 示	0.3 英寸 LED 数字显示
延时误差	0.5%+0.1 秒(在 20℃)	重 量	约 0.17kg
触点容量	AC220V 2.5A(阻性)	安装方式	面板式
触 头 数	延时二组转换	开孔尺寸	45×45 mm
触点电寿命	≥1×10 <sup>5</sup> 次	工作环境温度	-5~+40℃
触点机械寿命	≥1×10 <sup>7</sup> 次	储存温度	-25~+55℃
功 耗	≤3VA	工作环境湿度	35~85%RH

## ■ 电气特点

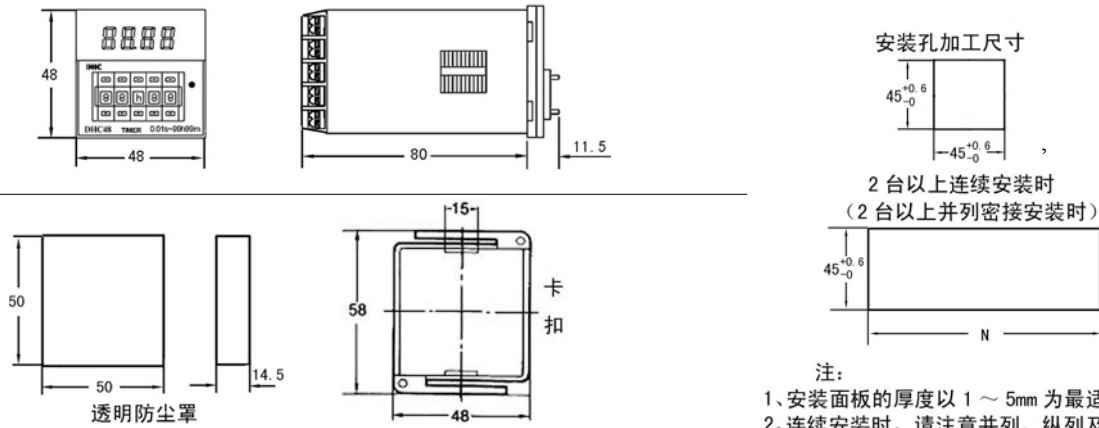
绝缘阻抗	100MΩ (DC500V)
耐 压	AC2000V 50/60Hz 1 分钟
抗 干 扰	IEC61000-4 标准, 等级 3
振 动	抗振动: 10-55Hz ( 周期 1 分钟) 振幅 0.75mm, X Y Z 各方向 1 小时 误动作: 10-55Hz 周期 1 分钟振幅 0.5mm, X Y Z 各方向 10 分钟
冲 击	抗冲击: 30G X ,Y, Z 各 3 次 误动作: 10G X ,Y, Z 各 3 次

# DHC48 系列

## 工作程序图

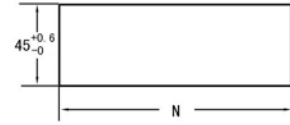


## 外型尺寸图



安装孔加工尺寸

2 台以上连续安装时  
(2 台以上并列密接安装时)



注:

- 1、安装面板的厚度以 1 ~ 5mm 为最适当。
- 2、连续安装时, 请注意并列、纵列及卡扣的方向。
- 3、未使用透明罩时,  $N = (48n - 2.5)_0^{+1}$
- 4、使用透明罩时,  $N = (48n - 2.5 + (n-1) \times 3)_0^{+1}$

DHC48出厂配置: 卡扣、透明防尘罩

## 接线图

## 功能开关选择



\* ↑ 表示开关推至ON, 空格表示OFF。

## 使用说明及注意事项

1. 时间继电器具备设定记忆功能, 开机或复位后设定的数值就不能改变, 若要改变须重新复位或重新上电。
2. 使用时断开电源再接通时间间隔须不小于1秒。  
如使用间隔较短时, 建议使用复位端子或复位按钮复位, 复位时间  $\geq 0.02$  秒。

温州大华仪器仪表有限公司