

- 电压电流双功能表：具有同时测量交流电压、交流电流两种功能，通过面板按钮选择显示当前功能测量值
- 测量范围：AC10V~600V、AC1.0A~99.9A、DC10V~500V
- 交流电流表：自带交流电流互感器
- 电压表可以实现测量电压小于 2V 时，自动关闭仪表电源，实现零功耗，特别适用于电池供电场合，如发电机行业
- DIN 24X48mm，超小型外观，流线型面板
- 廉价，适合大批量配套使用



### ■ 型号说明

DHC1P-AV/AA —— 交流电压电流双功能表

DHC1P-AA —— 交流电流表

DHC1P-AV —— 交流电压表

DHC1P-DV —— 直流电压表

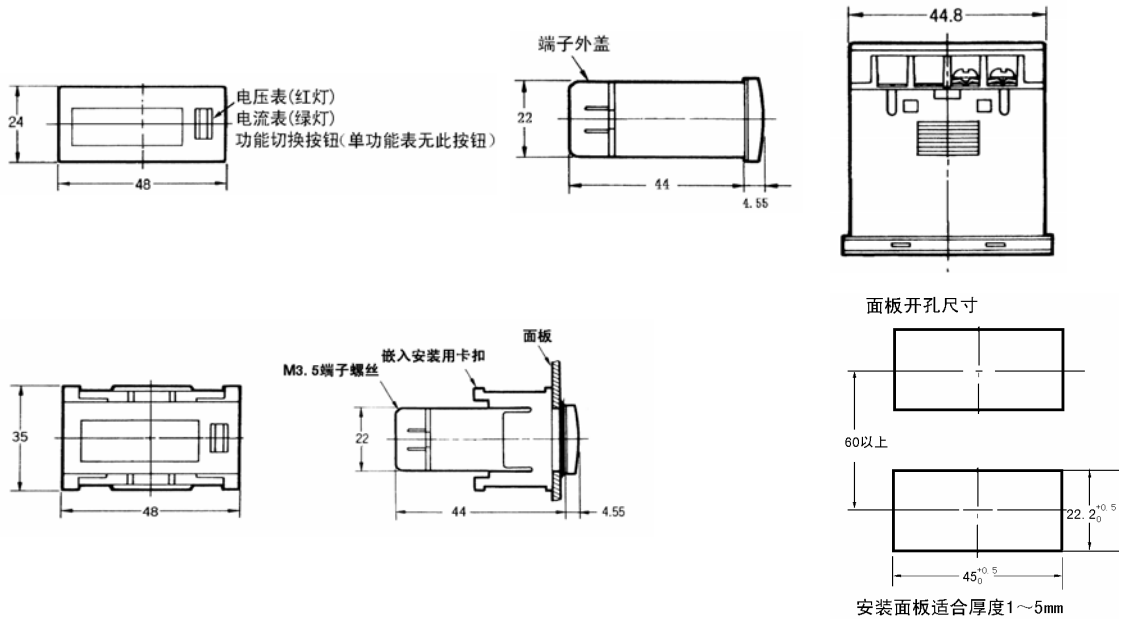
### ■ 功能选择

功能选择方法：按面板功能切换按钮，可进行电压表/电流表切换，红灯指示电压表，显示当前电压值，绿灯指示电流表，显示当前电流值。

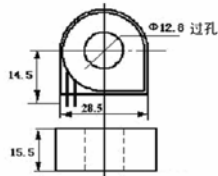
### ■ 技术参数

- |                           |                         |
|---------------------------|-------------------------|
| ● 电 源： DC 12V~24V         | ● 精度范围： 3%~100% FS.     |
| ● 输 入： 电流： AC 1.0~99.9A   | ● 开孔尺寸： 22.2×45mm       |
| 电压： AC 10~600V DC10V~500V | ● 重 量 约70g（含电流互感器及包装重量） |
| ● 精 度： ±1%FS±1 个字（23℃±5℃） | ● 耐 电 压： AC1500V 1min   |
| ● 交流整流线路： 正弦波平均值检波        | ● 绝缘阻抗： DC500V ≥100MΩ   |
| ● 采样速度： 约5次/秒             | ● 最大输入： 不超过量程的105%      |
| ● 最大响应延迟： 约3秒             | ● 安装方式： 面板式             |
| ● 显 示： 红色数码管高14.2mm       | ● 环境湿度： 35~85%RH        |
| ● 消耗功率： ≤0.8W             | ● 使用温度： 0~50℃           |

## ■ 外型尺寸图及面板开孔图



## ■ 互感器外型尺寸图



## ■ 接线图

## ■ 注意事项

1. 在使用前请根据需要选择好电压表或电流表功能，按面板功能切换按钮选择，红灯指示电压表功能，绿灯指示电流表功能。
2. 测量精度是指仪表在环境温度  $23^{\circ}\text{C} \pm 1^{\circ}\text{C}$ 、环境湿度 (45~75)%RH、且测量值大于最大量程 5% 时的精度。
3. 请在合适的使用环境中使用本表。
4. 不要在有灰尘，对电器产品有害的化学药品，煤气等地方使用。
5. 因磁场或高频仪器，高压火花，闪电等原因引起电压异常时，在外部请使用电源线滤波器或等干扰吸收电路。
6. 输入信号线应尽可能的短，在有可能混入干扰信号的地方请使用保护屏蔽线。通常情况下，建议使用双绞线。

中外合资 温州大華儀器儀表有限公司