

■ 特点

- 壁挂式可编程时控器，用于每天按规定时间开关电器
- 24小时循环，每天可设定8个开和关时间，并随时可以控制开关
- LCD显示，可充电电池，停电后照常计时
- 适合于广告灯箱，霓虹灯，路灯，家用电器，及大楼控制。
- 高性能价格比

符合的标准：Q/WDH 03-2003、GB 14048.5-2001、IEC60947-5-1: 1997



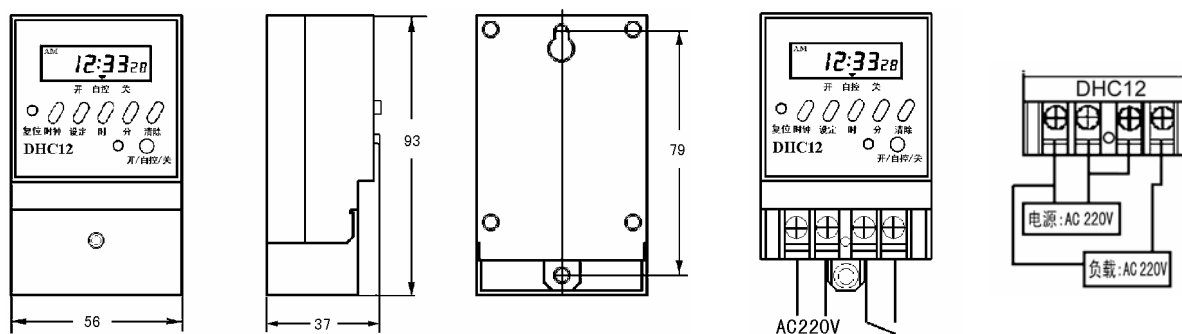
■ 技术参数

电 压	AC220V 50HZ	触 点 数	1 常开
电压变动范围	AC170V~250V	控制电流	16A 250VAC (阻性) 4A(灯电流)
设定开关次数	8 次开和关(每天循环)	电 寿 命	10 ⁵ 次
计时误差	≤2 秒/天	停电记忆	≥15 天(持续通电 48 小时后)
功 耗	4VA	使用环境温度	-5~+40℃
重 量	约 120g (不含附件)	使用环境湿度	35~85%RH
显示器件	LCD 显示	安装方式	壁挂式

■ 电气特点

绝缘阻抗	100MΩ (DC500V)
耐 压	AC2000V 50/60Hz 1 分钟
抗 干 扰	IEC61000-4 标准, 等级 3
振 动	抗振动: 10-55Hz (周期 1 分钟) 振幅 0.75mm, X Y Z 各方向 1 小时 误动作: 10-55Hz 周期 1 分钟振幅 0.5mm, X Y Z 各方向 10 分钟
冲 击	抗冲击: 30G X ,Y ,Z 各 3 次 误动作: 10G X ,Y ,Z 各 3 次

■ 外型尺寸及接线图



■ 注意事项

1. 实行定时开关控制时一定要将状态设定在自动，即显示开 自动或自动 关。
2. 最大电流指阻性负载时通过的最大电流，灯电流=额定电流X20% ， 电机电流=额定电流X30%，请在规定的电压电流范围内使用。若超过规定容量请接交流接触器使用。
3. 复位按钮可清除所有设定数据，在平时时不要使用。

温州大華儀器儀表有限公司