

## ■ 特点

- JS11S 是我公司设计的国内较早数显时间继电器，国内同型号的产品均为对应的型号仿制
- DH11S 是国内较早采用单片机的多时段数显时间继电器
- 经多次改良，性能稳定可靠
- 二组延时触点、一组瞬动触点
- 带时间到达蜂鸣报警(JS11S)
- 符合的标准：  
Q/WDH 01-2003、GB 14048.5-2001、IEC60947-5-1: 1997



## ■ 技术参数

- 延时范围:

DH11S 0.01秒~99小时99分，由时段开关设定

(h m s) 分别表示各个时段的倒计时

h	1分 ~ 99小时99分
m	1秒 ~ 99分99秒
s	0.01秒 ~ 99.99秒

JS11S 0.1秒~99.9时，由时段开关设定

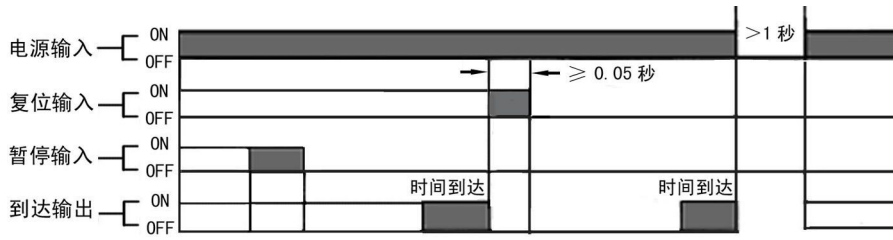
0.1s	0.1秒 ~ 99.9秒
s	1秒 ~ 999秒
0.1m	0.1分 ~ 99.9分
m	1分 ~ 999分
0.1h	0.1时 ~ 99.9时

电 源	AC/DC100~240V 或380V	显 示	0.3英寸LED数字显示 (DH11S)
	AC/DC12~24V		0.4英寸LED数字显示 (JS11S)
延时误差	≤0.5%±0.05秒	安装方式	面板式
触点容量	2.5A AC220V (阻性)	开孔尺寸	Φ81mm
触点电寿命	≥1×10 <sup>5</sup> 次	蜂 鸣	JS11S 到达后5声
触点机械寿命	≥1×10 <sup>7</sup> 次	重 量	约0.3Kg
信号脉宽	≥50mS	使用环境温度	-5~+40℃
功 耗	≤4.5VA	储存温度	-25~+55℃
最大操作频率	1200次/时	工作环境湿度	35~85%RH

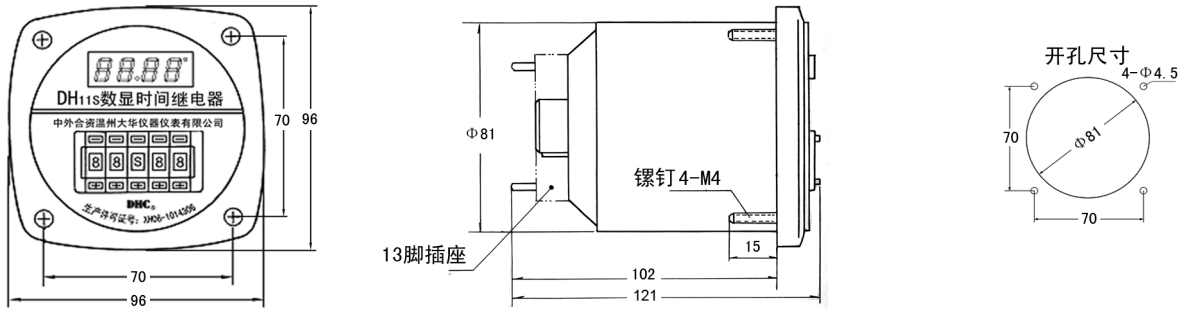
## ■ 电气特点

绝缘阻抗	100MΩ (DC500V)
耐 压	AC2000V 50/60Hz 1分钟
抗 干 扰	IEC61000-4 标准, 等级 3
振 动	抗振动: 10-55Hz (周期1分钟) 振幅0.75mm, X Y Z 各方向1小时 误动作: 10-55Hz 周期1分钟振幅0.5mm, X Y Z 各方向10分钟
冲 击	抗冲击: 30G X, Y, Z 各3次 误动作: 10G X, Y, Z 各3次

■ 工作程序图



■ 外型及开孔尺寸图



■ 接线图



■ 使用说明及注意事项

1. 时段开关下带横线的为倒计时的相应时段。
2. 计时具备设定记忆功能，开机或复位后设定的数值就不能改变，若要改变须复位或重新上电。
3. 使用时断开电源再接通时间间隔须大于1秒。  
如使用间隔较短，建议使用复位端子或复位按钮复位，复位时间 $\geq 0.05$ 秒。
4. 复位端12为低电平有效。端子13为0电平，可输入开关信号或电信号。（DC 0~30V）

温州大华仪器仪表有限公司