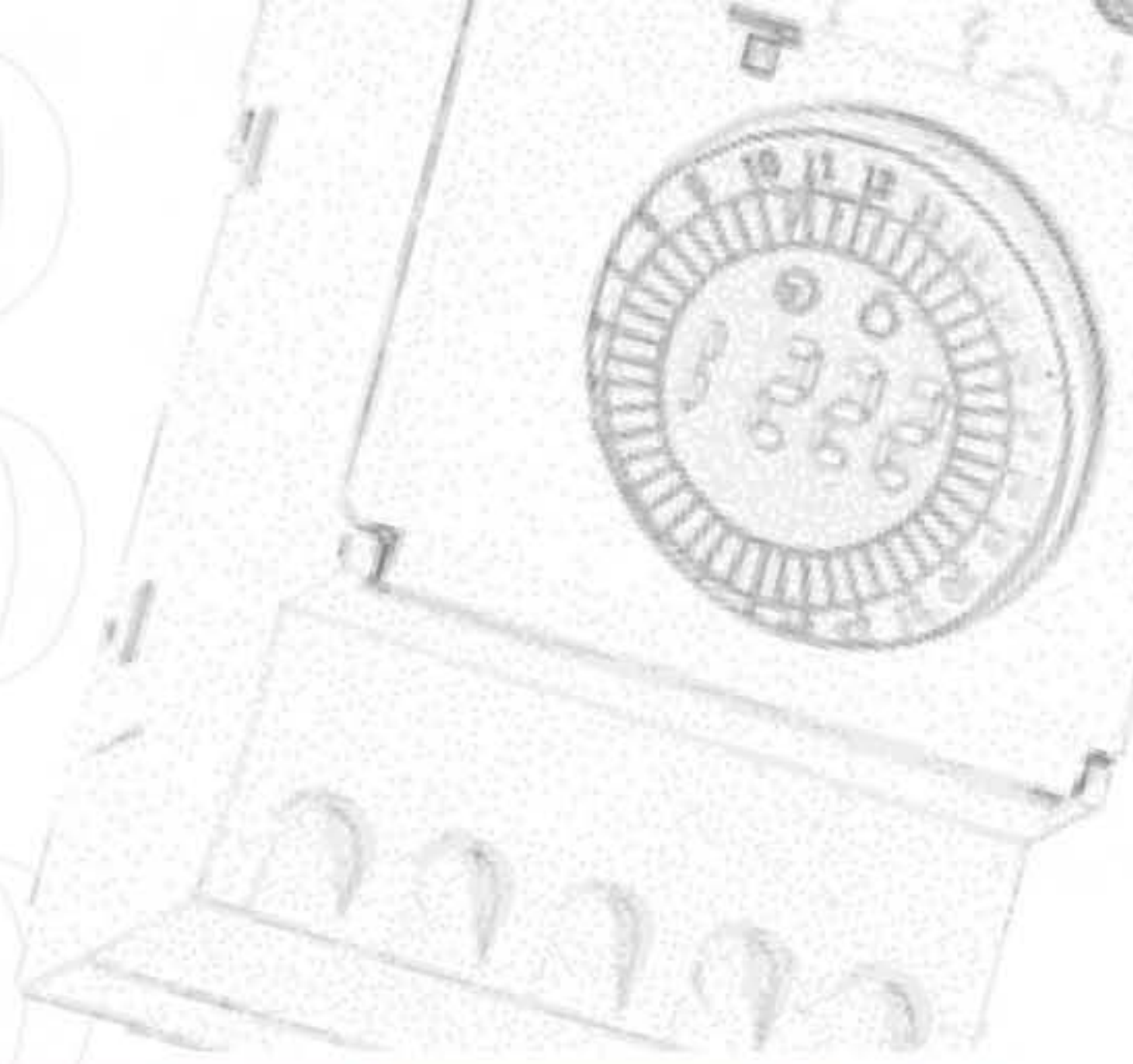


1981-2010

1981-2010

1981-2010

DHC®



WENZHOU DAHUA INSTRUMENTS & INSTRUMENTATION CO., LTD





SINCE 1981

1981
2010

温州大華儀器儀表有限公司





产品型号	DHC1J	DHC2J
	 	
	<p>产品型号含义</p> <p>DHC1J A 2 P R</p> <ul style="list-style-type: none"> R:继电器输出 S:晶体管输出 P:带量值设定 不标:无量值设定(简化型) 1:1组设定 2:2组设定 T:总量 批量设定 A:交流100V-240V D:直流12-24V 1: DIN (48 × 48mm) 2: DIN (72 × 72mm) 	
外形尺寸	48(高) × 48(宽) × 90(长)mm	72(高) × 72(宽) × 98.5(长)mm
开孔尺寸	45 × 45mm	68 × 68mm
计数方式	加法、减法、可逆A,B,C, 可设定量值及小数有效位, 可直接显示物理量如长度, 体积等 显示值 = 量值 × 输入脉冲数, 量值可设定0.001~9.999	
电源电压	AC/DC 100 ~ 240V (AC/DC12~24V 定制)	
输入信号	接点信号或非接点信号 (包括电信号, 传感器信号等) 高电平电压H:4~30V 低电平电压L: 0~2V 输入阻抗 ≥ 4.7K	
输出模式	N,F,C,R (C,R模式的复位时间从0.01秒~9.99秒可调)	
输出	继电器 (晶体管) 继电器容量: 3A AC250V(阻性) 电寿命 ≥ 10 ⁵ 次 机械寿命 ≥ 10 ⁷ 次	
晶体管输出	可根据用户要求定制 50mA 30V (Max)NPN三极管开集电极输出	
其他功能	计数速度 30/3000次/秒 停电保持 5年	电源输出 DC12V 100mA(MAX)

<p>批次计数器</p> <p>新</p> <ul style="list-style-type: none"> ● 产品型号: DHC1J-ABR, DHC2J-ABR ● 带量值设定,可逆. ● 设定 2 个值, 1 为单件的值 2,为批次值 ● 计数器达设定值后输出信号并自动复位.并且批次量加一.当批次量到达后批次量控制继电器输出 ● 例如:用于钢筋切断机:由旋转编码器输入信号,当到达设定的长度后,继电器输出切断钢筋,长度量(设定 1)自动复位重新开始计长,并且根数(批次值设定 2)加 1,当到达设定的根数后自动关闭机器 	<p>批量总量计数器</p> <ul style="list-style-type: none"> ● 产品型号: DHC1J-ATR, DHC2J-ATR ● 可设定批量与总量 2 个值, 每计数值到达批量值时, 计数器的批量值清零并输出继电器信号, 总量一直累计直到设定值为止并有继电器输出。 ● 计数器具体性能见 DHC1J DHC2J 	<p>2组设定计数器</p> <ul style="list-style-type: none"> ● 产品型号: DHC1J-A2PR, DHC2J-A2PR ● 可设定 2 个值, 每计数值到达设定值 1 时, 输出 1 继电器动作, 到达设定值 2 时, 输出 2 继电器动作。 ● 多用于提前动作的场合。 ● 计数器具体性能见 DHC1J DHC2J
---	---	--

DHC® 预置数计数器

产品型号	JDM15-4	JDM15	JDM15-T	JDM15B	DHC7J	DHC8J	DHC5J-A
	 				 		
外形尺寸	72(高) × 72(宽) × 103.5(长)mm				48(高)×48(宽)×88.5(长)mm	72(高)×72(宽)×98.5(长)mm	48(高)×48(宽)×91(长)mm
开孔尺寸	68 × 68mm				45×45mm	68×68mm	45×45mm
电 压	AC/DC 100~240V (AC/DC12~24V 定制)						
计数方式	加法	加法、减法	加法		加法、减法、可逆A,B,C		加法
显示位数	4位LED	5位LED	6位LED		双排4位LED		4位LED
计数速度	30/1000次/秒				30/500次/秒		30/1000次/秒
停电保持	10年						
输入信号	接点信号或非接点信号 (包括电信号, 传感器信号等) 高电平电压H:4~30V 低电平电压L: 0~2V 输入阻抗 ≥ 4.7K						
电源输出	DC12V 30mA(MAX)						
输出模式	N,F,R		N	N,F,R	N,F,C,R (C,R时间0.01秒~9.99秒可调)		N,F,R
输出			2组继电器		1组继电器	2组继电器	1组继电器
晶体管输出	100mA 30V (Max)	无	100mA 30V (Max)		无	100mA 30V (Max)	无
复位方式	面板、接线端、自动复位。						

DHC® 往复式计数器

 	<ul style="list-style-type: none"> ● 型 号: DHC7J-T, DHC8J-T ● 计数到达设定值N后继电器吸合,计数器自动变为减计数到0继电器释放,又变为加计数,不断往复循环工作。 ● 计数器具体性能见DHC7J DHC8J
---	---

产品型号	JDM12	JDM14	DH14J	DH48J
				
外形尺寸	48(高) × 48(宽) × 95(长)mm	104(高) × 52(宽) × 106(长)mm	104(高) × 52(宽) × 106(长)mm	48(高) × 48(宽) × 95(长)mm
开孔尺寸	45 × 45mm	46 × 77mm		45 × 45mm
电 压	AC/DC 100~240V (AC/DC12~24V 定制)			
计数方式	加法、减法		加法	
显示位数	4位0.25英寸LED			
计数速度	30/200次/秒		30次/秒	
停电保持	10年		-----	
输入信号	接点信号或非接点信号 (包括电信号, 传感器信号等)			接点信号
电源输出	DC12V 30mA(MAX)			-----
输出模式	N,F	N,F,R (R时间0.2~3秒可调)		N
输 出	1组继电器 继电器容量: 3A AC250V(阻性) 电寿命 ≥ 10 ⁵ 次 机械寿命 ≥ 10 ⁷ 次			
复位方式	面板、接线端	面板、接线端、自动		面板、接线端

DHC® 累计计数器系列

产品型号	DHC3J	DHC11J (JDM11)	DHC11J-AL	DHC9JB	DHC6JB
	自带电源累计计数器	累计计数器			
					
专利号:	ZL200630305299.8				
外形尺寸	24(高) × 48(宽) × 50(长)mm	DHC11J-2:45X56X72mm DHC11J-3:50X60X72mm		36X72mm	48X96mm
开孔尺寸	22.5 × 45mm	25x50mm		33X68.5mm	45X92mm
电源电压	内部电源(电池), 不需外加	AC/DC100~240V(AC/DC12~24V 定制)		DC: 12~24V	
计数方式	加法				
显示位数	6位/8位LCD	6位0.36英寸LED		4位0.56英寸LED	-4:4位0.8英寸/-6:6位0.56英寸LED
计数速度	DHC3J:10/200次/秒 DHC3J-AL:10次/秒	10次/秒		30次/秒 (1000次/秒 定制)	
停电保持	6年	10年			
输入信号	DHC3J:接点信号 DHC3J-V:DC4 ~ 30V DHC3J-AL:AC/DC24 ~ 240V	接点信号或传感器信号	AC/DC110~240V	接点信号或传感器信号	
复位方式	面板、接线端子	面板		面板/接线端子	

DHC® 累计计数器\累计计米器

产品型号	DHC15J	DHC9J-J	DHC6J-J	JDM12A	DHC6J-M
		累计计数器			累计计米器
					
外形尺寸	86(高) × 36(宽) × 66(长)mm	36(高) × 72(宽) × 77(长)mm	48(高) × 96(宽) × 112(长)mm	48(高) × 48(宽) × 96(长)mm	48(高) × 96(宽) × 112(长)mm
开孔尺寸	-----	33 × 68.5mm	45 × 92mm	45 × 45mm	45 × 92mm
电源电压	内部电源, 不需外加	AC/DC 110~240V (AC/DC12~24V 定制)			
计数方式	加法	加法, 可逆A、B、C		加法	加法, 可逆A、B、C
显示位数	8位LCD	5位0.56英寸LED	6位0.56英寸LED	5位0.3英寸LED	6位0.56英寸LED
计数速度	10次/秒	30/1000次/秒		25/1000次/秒	30/1000次/秒
停电保持	6年	10年			
输入信号	AC/DC 110~240V	接点信号或非接点信号 (包括电信号, 传感器信号等) 高电平电压H:4~30V 低电平电压L: 0~2V			



- 型号: DHC10J
- 同时具有时间继电器、可逆计数器功能, 通过开关设定
- 时间继电器延时时间0.01S~99小时59分
- 单一产品的价格
- 2排不同颜色LED显示
- DIN48X48MM面板尺寸
- 计数具体性能见DHC7J

DHC® 双设定时间继电器

产品型号	DHC19S-S	DHC10S-S	DH48S-S	DHC9A
外形尺寸	85(高)×24(宽)×66(长)mm	48(高)×48(宽)×86(长)mm	48(高)×48(宽)×95(长)mm	72(高)×72(宽)×103.5(长)mm
开孔尺寸	DIN导轨安装			
延时范围	0.06秒~100小时	0.01秒~99小时59分	1秒~99分	0.1秒~999小时
电源电压	AC/DC 24~240V AC/DC 110~240V (AC/DC12~24V 定制)			
延时误差	<5% 重复误差 <0.5%		<0.5%+0.1秒	
控制输出	1组双延时3A AC250V(阻性) 电寿命 ≥ 10 ⁵ 次 机械寿命 ≥ 10 ⁷ 次			2组双延时
显示	LED指示灯指示	双排4位LED显示	0.25英寸LED显示	0.36英寸LED显示
工作模式	S-S	S-S、S-E	S-S	S-S、S-E

DHC® 电子式时间继电器

产品型号	DHC19-M	DHC19	DHST3P	DHST3P-H	DHC1	DHC2	DHC2-H
	多功能电子式时间继电器		电子式时间继电器		多时段电子式时间继电器		
外形尺寸	85(高)×24(宽)×66(长)mm		55(高)×40.5(宽)×93(长)mm		36(高)×36(宽)×81(长)mm		48(高)×48(宽)×92(长)mm
开孔尺寸	DIN导轨安装				33×33mm		45×45mm
延时范围	0.06秒~100小时	0.1秒~10时 (分3型号)	0.1秒~24小时 (分7型号)		0.1秒~60分(分9型号)		0.1秒~10时 (分3型号)
电源电压	AC/DC 24~240V	AC/DC 110~240V	AC220V 50Hz				
延时误差	<5%FS (重复误差 <0.5%)						
控制输出	1组延时		DHST3P/DHC2:2组延时		DHST3P-H/DHC2-H:1组延时1组瞬动 DHC1: 1组延时		
触点容量	3A AC250V(阻性) 电寿命 ≥ 10 ⁵ 次 机械寿命 ≥ 10 ⁷ 次						
显示	LED指示灯指示时间到达						
工作模式	8种工作模式				A2		

产品型号	DHC7A	DHC6A	DHC7B	DHC6B
				
外形尺寸	72(高) × 72(宽) × 98.5(长)mm	48(高) × 48(宽) × 90(长)mm	72(高) × 72(宽) × 98.5(长)mm	48(高) × 48(宽) × 90(长)mm
开孔尺寸	68 × 68mm	45 × 45mm	68 × 68mm	45 × 45mm
延时范围	0.01秒 ~ 999.9小时	DHC6A -A3: 0.001秒~9999小时	0.01秒~99时99分	
电源电压	AC/DC 110~240V (AC/DC12~24V 定制)			
延时误差	≤ 0.5%+0.1秒			
控制输出	1组延时, 1组计数	1组延时	2组延时	1组延时
触点容量	3A AC250V(阻性) 电寿命 ≥ 10 ⁵ 次 机械寿命 ≥ 10 ⁷ 次			
显示	正/倒计时LCD		正/倒计时LED	
工作模式	A.A1.A2.A3.B.B1[D.E.F]		A3	
特点	带工作次数计数及输出	多工作模式	停电时间记忆	

产品型号	DHC48	JSS48A	JSS48B	DH48S	DH48S-2z	JSS25
						
外形尺寸	48(高) × 48(宽) × 91(长)mm	48(高) × 48(宽) × 96(长)mm	48(高) × 48(宽) × 95(长)mm	48(高) × 48(宽) × 95(长)mm		72(高) × 72(宽) × 103.5(长)mm
开孔尺寸	45 × 45mm	45 × 45mm	45 × 45mm	45 × 45mm		68 × 68mm
延时范围	0.01秒~99时99分					
电源电压	AC/DC 110~240V (AC/DC12~24V 定制)					
延时误差	≤ 0.5%+0.1秒					
控制输出	2组延时		1组延时		2组延时	
触点容量	3A AC250V(阻性) 电寿命 ≥ 10 ⁵ 次 机械寿命 ≥ 10 ⁷ 次					
显示	0.3英寸正/倒计时LED		0.25英寸正/倒计时LED		0.4英寸正/倒计时LED	
工作模式	A.A1.A2.B.E.E1		A2		A.A1.A2.B.E.E1	
特点	高亮显示		美观、高亮显示、长电寿命		高亮显示 多制式	

产品型号	JS11S	DH11S	JSS24B	JSS24B-H	DH14S	DH14S-H	JS14S	JS14S-H
								
外形尺寸	96(高) × 96(宽) × 128(长)mm		104(高) × 52(宽) × 106(长)mm					
开孔尺寸	Φ81mm		46 × 77mm					
延时范围	0.1秒~99.9时	0.01秒~99时99分	0.01秒~99分 (分3型号)		0.01秒~99时99分		0.1秒~99.9时	
电源电压	AC/DC 110~240V (AC/DC12~24V 定制)							
延时误差	≤ 0.5%+0.1秒							
控制输出	2组延时1组瞬动		2组延时 1延时1瞬动		2组延时 1延时1瞬动		2组延时 1延时1瞬动	
触点容量	3A AC250V(阻性) 电寿命 ≥ 10 ⁵ 次 机械寿命 ≥ 10 ⁷ 次							
显示	正/倒计时LED		正计时LED		正/倒计时LED		正/倒计时LED	
工作模式	A2		A4		A2			

产品型号	DHC19Y 星三角启动时间继电器	DHC18 楼道照明延时时间继电器
外形尺寸	85(高) × 24(宽) × 66(长)mm	85(高) × 18(宽) × 66(长)mm
延时范围	星运行时间1~100秒可调, 星三角转换时间0.1秒	0.5 ~ 20分可调
电源电压	AC220~240V (AC110V 定制)	
延时误差	≤ 5%FS	
控制输出	10A AC250V 电寿命 ≥ 10 ⁵ 次 机械寿命 ≥ 10 ⁷ 次	16A AC250V(阻性) 电寿命 ≥ 10 ⁵ 次 机械寿命 ≥ 10 ⁷ 次
显示	LED指示灯指示	-----

DHC® 累时器

产品型号	DHC3L 自带电源累时器	DHC15L	DHC6J-L 累时器	DHC9J-L 累时器	DH48L 累时器
外形尺寸	24(高) × 48(宽) × 50(长)mm	86(高) × 36(宽) × 66(长)mm	48(高) × 96(宽) × 112(长)mm	36(高) × 72(宽) × 77(长)mm	48(高) × 48(宽) × 96(长)mm
开孔尺寸	22.5 × 45mm	-----	45 × 92mm	33 × 68.5mm	45 × 45mm
显示	6位/8位LCD	8位LCD	5位LED		
累时范围	99999.9时\99时59分59秒\9999时59分 9999天23时\9999时59分59秒\999999时59分 (分6型号)	9999时59分59秒(普通) 999999时59分 (分2型号)	1秒 ~ 999分59秒 1分 ~ 999时59分 0.1分 ~ 9999.9分 0.1时 ~ 9999.9时 (可选择调节)		
工作电压	内部电源(电池), 不需外加电压		AC/DC 110 ~ 240V (AC/DC12 ~ 24V 定制)		
电池寿命	6年		-----		
停电保持	6年		10年		
累时控制	DHC3L:接点信号 DHC3L-V:DC4~30V DHC3L-A:AC/DC24~240V	AC/DC110 ~ 240V	接点信号或电源信号		

DHC® 智能型转速表、线速表系列

产品型号	DHC9J-Z 转速表	DHC6J-Z 转速表	DHC6J-X 线速表
外形尺寸	36(高) × 72(宽) × 75(长)mm	48(高) × 96(宽) × 112(长)mm	
开孔尺寸	33 × 68.5mm	45 × 92mm	
显示	5位0.56英寸LED	6位0.56英寸LED	
工作电压	AC/DC110 ~ 240V (AC/DC12 ~ 24V定制)		
测量误差	0.1%		
测量范围	0.2 ~ 1000转/秒 (12 ~ 60000转/分)		线速表可设定0.001 - 9.999系数, 小数点自动进位
特点	不需格片可精确测量低转速、线速, 当转速高于100Hz小数点自动进位		



产品型号	DHC20 导轨式24小时时控器	DHC15A-N 导轨式时控器	DHC15A-2C	DHC15B 纬度时控器(天文时间控制器)
				
专利号:	ZL200620001160.9 ZL200530167625.9			
外形尺寸	85(高) × 55(宽) × 66(长)mm		85(高) × 36(宽) × 66(长)mm	
工作电压	AC220V 50Hz			
显示范围	LCD显示(带背光源) 24小时	LCD显示 每星期或每日按设定的程序循环工作		LCD显示 不同季节自动修正开关时间
延时误差	≤ 2秒/天 (25℃)			
设定开关次数	48次开和48次关	8次/周或天	二路各4组开和关	8次/周或天
停电记忆	≥ 15天 (持续通电48小时后)			
触点形式	1常开1常闭		二常开、二常闭	1常开1常闭
触点容量	16A AC250V(阻性)			

DHC® 可编程时控器

产品型号	DHC8 面板式时控器	DHC8A 导轨式时控器	DHC16	DHC12 壁挂式时控器	KS01 插座式时控器
					
外形尺寸	48(高) × 48(宽) × 96(长)mm	100(高) × 50(宽) × 74(长)mm	115(高) × 72(宽) × 52(长)mm	92(高) × 56(宽) × 38(长)mm	123(高) × 60(宽) × 68(长)mm
工作电压	AC220V 50Hz				
显示范围	LCD(带背光源)	LCD显示			24小时循环
延时误差	每星期或每日按设定的程序循环工作 ≤ 2秒/天 (25℃)				24小时循环
停电记忆	≥ 15天 (持续通电48小时后)				电池工作, 停电后照常走时
设定开关次数	8次开和关/周或天	1路: 8次开和关/周或天 2路: 每路4次开和关/周或天		8次开和关(每日循环)	
触点形式	1常开	DHC8A-1a:1常开 DHC8A-1c:1常开1常闭 DHC8A-2a: 2路常开		1常开	KS01:10A AC250V阻性 KS02:16A AC250V阻性
触点容量	16A AC250V阻性	DHC8A-1a:25A AC250V阻性 DHC8A-1c:16A AC250V阻性 DHC8A-2a:16A AC250V阻性		25A AC250V阻性	16A AC250V阻性


DHC® 旋转编码器

DHC® 米轮系列

 <p>新</p>	<ul style="list-style-type: none"> ● 型号: DHC40M ● 小型化, 适用于小型设备, 或安装在空间有限的精密工作环境 ● 可直接与本公司的计数器配套使用 ● 100、200、300、360、500、600、1000、 	 <p>DHC1M DHC2M</p>	<ul style="list-style-type: none"> ● 型号: DHC1M DHC2M ● 正倒转自动识别 ● 1厘米为单位输出, 可与计米器系列及DHC1J系列、DHC2J系列配合使用, 作正倒转长度计量 ● 可以配合JDM15等带有 × 10、× 100 功能的计数器作单向长度计量
---	---	--	--

产品型号	DHC3PS-AV/ DHC6PS-AV 交流电压表	DHC3PS-AA/ DHC6PS-AA 交流电流表	DHC3PS-DV/ DHC6PS-DV 直流电压表	DHC3PS-DA/ DHC6PS-DA 直流电流表
				
外形尺寸	DHC3PS:48(高)×96(宽)×75(长)mm		DHC6PS:36(高)×72(宽)×75(长)mm	
开孔尺寸	DHC3PS:45×92mm		DHC6PS:33×68.5mm	
工作电压	AC/DC110~240V			
显示	4位0.8英寸LED		4位0.56英寸LED	
采样速度	约10次/秒			
报警输出	上、下限各一继电器常开输出 3A AC250V(阻性)			
固定回差	20个字			
误差	±(0.5%FS+1个字) (25±2℃)		±(0.2%FS+1个字) (25±2℃)	
测量范围	直接测量: AC9.999V、99.99V、600.0V (可调节量程)	交流互感器输入:(X: 5A) 5A~10000A(可调节量程) 直接测量: <5A (需定制)	直接测量: DC9.999V、99.99V、 600.0V(可调节量程)	分流器输入: 75mV 5A~10000A(可调节量程) 直接测量: <5A (需定制)

DHC® 四位数字电压表\电流表板表系列

	<p>特点</p> <ul style="list-style-type: none"> ● 4位表的性能, 3位半的价格 ● 大尺寸显示 ● 流线外观, 美观 ● 无电位器, 稳定 ● 多量程 	<ul style="list-style-type: none"> ● 外形尺寸: 48X96mm ● 开孔尺寸: 45X92mm ● 工作电压: DC9~15V ● 显示: 4位0.8英寸LED ● 误差: <0.5% ● 采样速度: 约10次/秒 ● 测量范围: 见DHC3PS系列 	<p>型号</p> <ul style="list-style-type: none"> ● DHC3PB-4AV交流电压 ● DHC3PB-4DV直流电压 ● DHC3PB-4AA交流电流 ● DHC3PB-4DA直流电流
---	---	--	---

DHC® 三位多功能板表系列(同时具备测量电压、电流、频率3功能)

 <p>DHC1PB系列 24X48mm 开孔: DHC1PB :22.2×45mm</p>	 <p>DHC6PB 系列 36X72mm DHC6PB :33×68.5mm</p>	 <p>DHC3PB 系列48X96mm DHC3PB :45×92mm</p>
---	---	---


<p>特点</p> <ul style="list-style-type: none"> ● 同时具备测量电压、电流、频率3功能。 ● 交流电流功能带电流互感器直接测量<100A ● 高性价比 ● 多种面板尺寸可选 ● 有单一功能产品(见详细说明或网站) 	<ul style="list-style-type: none"> ● 工作电压: DC9~15V ● 显示: 3位LED ● 误差: <0.5% ● 采样速度: 约10次/秒 ● 电压: <600V ● 电流: <100A ● 频率: <100HZ 	<p>规格:</p> <ul style="list-style-type: none"> ● DHC1PB-AV/AA 交流电压、电流2功能 ● DHC6PB-VAZ 电压、电流、频率3功能。 ● DHC3PB-VAZ 电压、电流、频率3功能。
--	---	---

DHC® 三相电压板表

 <p>DHC3PB-3X</p>	<p>特点</p> <ul style="list-style-type: none"> ● 同时测量3相电压 ● 可以轮番显示, 或显示1相电压 ● 外形尺寸: 48X96mm ● 开孔尺寸: 45X92mm ● 工作电压: DC9~15V ● 显示: 3位0.8英寸LED ● 误差: <0.5% ● 采样速度: 约10次/秒
--	---

DHC® 开关电源



 <p>DHC2E</p>	<ul style="list-style-type: none"> ● 可作为智能控制、传感器、仪器仪表电源 ● 待机功耗小 ● 导轨式安装, 接线方便 ● 外形美观, 体积小 ● 输入电压: AC/DC110~240V(47~63Hz) ● 输出电压: DC12V ± 0.2V 500mA ● 输出电压稳定性: ± 2% ● 外形尺寸: 85(高)x36(宽)x66(长)mm
--	---

产品型号	DHC8P/DHC15P-AV	DHC8P/DHC15P-AA	DHC8P/DHC15P-DV	DHC8P/DHC15P-DA
	交流电压表	交流电流表	直流电压表	直流电流表
				
	DHC8P系列		DHC15P系列	
外形尺寸	DHC8P: 48(高) × 48(宽) × 70(长)mm		DHC15P: 85(高) × 36(宽) × 66(长)mm	
开孔尺寸	DHC8P: 45 × 45mm		DHC15P: 导轨式安装	
工作电压	AC/DC110 ~ 240V			
显示	3位0.56英寸LED			
采样速度	2.5次/秒			
误差	±(0.5%FS+1个字) (25 ± 2℃)			
测量范围	直接测量: AC9.99V、99.9V、600V (可调节量程)	交流互感器输入 (X: 5A) 5A~1000A(可调节量程) 直接测量: (需定制) 1.0A,100mA,10mA	直接测量: DC9.99V、99.9V、600V (可调节量程)	分流器输入: (75mV) 5A.~1000A(可调节量程) 直接测量: (需定制) 1.0A,100mA,10mA

产品型号	DHC3P/DHC6P/DHC7P-AV	DHC3P/DHC6P/DHC7P-AA	DHC3P/DHC6P/DHC7P-DV	DHC3P/DHC6P/DHC7P-DA
	交流电压表	交流电流表	直流电压表	直流电流表
				
	DHC3P系列	DHC6P系列	DHC7P系列	
外形尺寸	DHC3P: 48(高) × 96(宽) × 112(长)mm	DHC6P: 36(高) × 72(宽) × 77(长)mm	DHC7P: 72(高) × 72(宽) × 48(长)mm	
开孔尺寸	DHC3P: 45x92mm	DHC6P: 33x68.5mm	DHC7P: 68 × 68mm	
工作电压	AC/DC110 ~ 240V			
显示	DHC3P/DHC6P:1999 ³ / ₂ 位0.56英寸LED		DHC7P: 1999 ³ / ₂ 位0.8英寸LED	
采样速度	2.5次/秒			
误差	±(0.5%FS+1个字) (25 ± 2℃)			
测量范围	直接测量: AC19.99V、199.9V、600V (可调节量程)	交流互感器输入 (X: 5A) 5A~2000A(可调节量程) 直接测量: (需定制) 2.0A,200mA,20mA	直接测量: AC19.99V、199.9V、600V (可调节量程)	分流器输入: (75mV) 5A.~2000A(可调节量程) 直接测量: (需定制) 2.0A,200mA,20mA

DHC® 显示仪表

产品型号	DHC3P-SVA1/DHC6P-SVA1	DHC3P-SVA2	DHC3P-SVR/DHC6P-SVR	DHC3P-Z	DHC6P-Z
					
	DHC3P系列		DHC6P系列		
外形尺寸	DHC3P系列: 48 (高) × 96 (宽) × 112(长)mm		DHC6P系列: 36 (高) × 72 (宽) × 75(长)mm		
开孔尺寸	DHC3P系列: 45 × 92mm		DHC6P系列: 33 × 68.5mm		
电源电压	AC/DC110~240V				
显示	0 ~ 1999(带小数点)				
输出	-----	4 ~ 20mA	2 组继电器输出	3A 250V (阻性)	-----
信号输入	电流: DC 4~20mA、0~20mA 电压: DC 0~200mv、0~1V、0~5V、1~5V、0~10V				DC 0~10V
适用范围	可用于作为压力、重量、转速、湿度、流量等显示				变频器专用转速表


产品型号	DP3-Hz	DP6-Hz	DP7-Hz	DP8-Hz	DP15-Hz
					
外形尺寸	48(高) × 96(宽) × 112(长)mm	36(高) × 72(宽) × 75(长)mm	72(高) × 72(宽) × 48(长)mm	48(高) × 48(宽) × 70(长)mm	85(高) × 36(宽) × 66(长)mm
开孔尺寸	45 × 92mm	33 × 68.5mm	68 × 68mm	45 × 45mm	导轨式安装
电源电压	AC/DC110 ~ 240V				
精度	≤ 0.1% ± 1字 (25 ± 2℃)				
测量范围	0.2 ~ 400Hz (低于100Hz时有小数点可显示0.1Hz, 高于100Hz自动进位小数点消隐)				

DHC® 缺相、相序保护器系列

产品型号	DHC1X(RSTC) 相序保护器	DHC1X-T(RSTB) 相电压, 相序保护器	DHC2X 3相3线制	DHC2X-T 3相3线制 (可调型)	DHC2X-N 3相4线制
					
外形尺寸	85(高) × 24(宽) × 60(长)mm		85(高) × 36(宽) × 60(长)mm		
触点容量	1组 10A 250VAC(阻性负载)				
相序错误	立即动作	立即动作	立即动作	立即动作	立即动作
缺相不启动	√	√	√	√	√
缺相断开		√	√	√	√
10%过压/ 欠压检测		√有电压微调			
3相3线	√	√	√	√	
3相4线					√
灵敏度调节			10%固定	5% ~ 20%	5% ~ 20%
动作延时	0.1S	0.1 ~ 10S	3S	1 ~ 10S	0.2S
适用范围	相序错误保护。也可用于频繁启动的电机三相缺相保护	三相不平衡, 欠压, 过压及每相的欠压, 过压保护及缺相保护。	DHC2X-T的功能精简版代替: XJ5 增加动作延时功能	3相3线制电机的相序错误保护及缺相保护。	3相4线制电机的相序错误保护及缺相保护。

DHC® 液位控制器(接线式和插座式二种外型可选)

产品型号	DHC1Y-S/DHC1Y-SA	DHC1Y-SD/DHC1Y-SDA	DHC1Y-T/DHC1Y-TA
			
外形尺寸	85(高) × 36(宽) × 64(长)mm		
电源电压	AC220V, AC380V 通用		
输出			用于备用泵阀与主泵阀的交替开启, 使备用泵阀处于正常状态。
适用范围	给排水自动运转、基本型	双水池, 有防止给水泵渴水空转功能	两个电器循环工作的控制继电器

产品型号	DHC1T-D	DHC2T-D	DHC3T-D
			
外形尺寸	48(高) × 48(宽) × 86(长)mm	72(高) × 72(宽) × 98.5(长) mm	96(高) × 48(宽) × 110(长) mm
开孔尺寸	45 × 45mm	68 × 68mm	92 × 45mm
工作电压	AC/DC110~240V		
传感器输入	K: 0-400℃ K:0-1000℃ J:0-600℃ PT:0-400℃ (分规格)		
控制输出	R:继电器控制输出 3AAC250V 阻性 V:电压输出 驱动SSR		
报警输出	1 常开		
误差	± (0.5%FS+1个字)		
控制模式	自整定PID控制		

产品型号	DHC1W	DHC2W	DHC3W	DHC5W
				 新
外形尺寸	48(高) × 48(宽) × 90 (长)mm	72(高) × 72(宽) × 103.5(长)mm	96(高) × 48(宽) × 110(长)mm	48(高) × 48(宽) × 92(长)mm
开孔尺寸	45 × 45mm	68 × 68mm	92 × 45mm	45 × 45mm
传感器输入	K:0-400℃ J:0-400℃ PT:0-100℃ 0-400℃(分规格)			PT:0-100℃ 0-200℃ 0-400℃ (分规格) K: 0-100℃ 0-200℃ 0-400℃ (分规格)
工作电压	AC/DC110~240V			
控制输出	R:继电器控制输出 3A AC250V 阻性 V: 电压输出, 驱动SSR			
误差	± (0.5%FS+2个字)			5%FS
控制模式	ON-OFF 控制			

DHC® 带上下限报警数显温度表\数显温度表

产品型号	DHC6WS	DHC6W	DHC15W
	带上下限报警数显温度表	数显温度表	数显温度表
			
外形尺寸	36(高) × 72(宽) × 75(长)mm		86(高) × 36(宽) × 64(长)mm
开孔尺寸	33 × 68.5mm		-----
传感器输入	K:0-400℃ PT:0-100℃ (分规格)		NTC:-9+99℃
工作电压	AC/DC110~240V		
报警输出	上、下限各一继电器常开输出 3A AC250V(阻性)		-----
显示	0.56英寸LED		
误差	± (0.5%FS+2个字)		
传感器误差修正范围	-1.9~1.9℃ (PT100)	-19~19℃ (K400)	-----
报警回差	0~5℃ (PT100)	0~50℃ (K400)	-----

多功能板表

时间继电器

可编程时控器

累时器

计数器,计米器

累计计数器

温度控制器

数字电压电流表

电源频率表

专用仪表

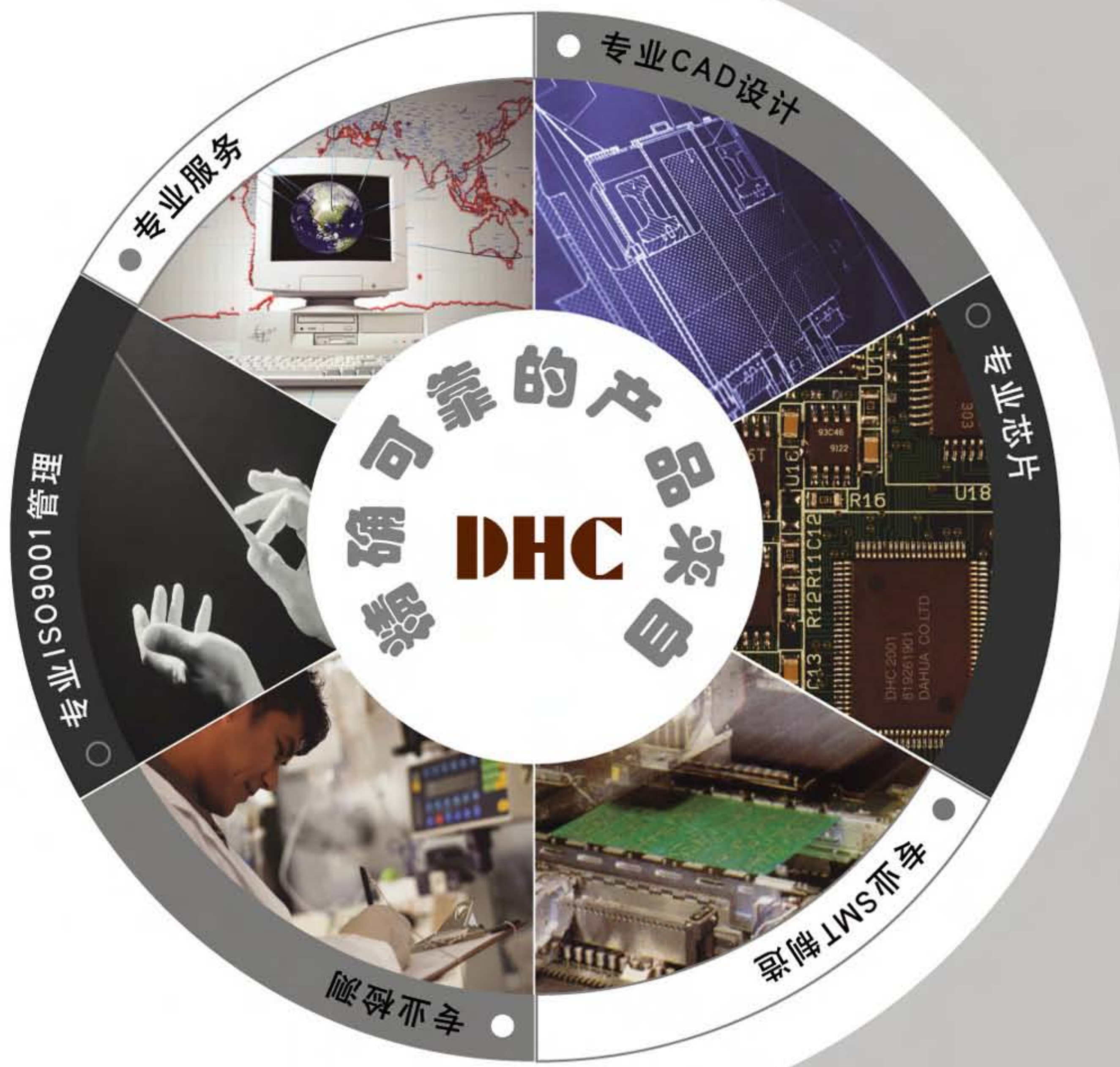
转速表,线速表

相序、缺相保护器

液位开关

米轮/旋转编码器

开关电源



ISO 9001



温州大華儀器儀表有限公司

浙江省温州市仰义沿江工业区4号 邮编: 325000

开户行:中行温州分行

帐号:10257808091001

销售部: (0577)28899288

技术部: 28899287

传真: 28899277 (销售部) 28899289

E-MAIL: BOBDHC@163.COM

HTTP: //WWW.CHINADHC.COM

1. 本样本经认真校对, 错误之处以使用说明书为准。
2. 本公司保留更改权利, 参数更改恕不另行通知。
3. 详细说明书请访问<http://www.chinadhc.com>, 或向本公司销售部索取。
4. 本样本印刷时间为2010年8月, 所有的内容及图像归本公司版权所有, 未经本公司书面许可, 不得翻印。