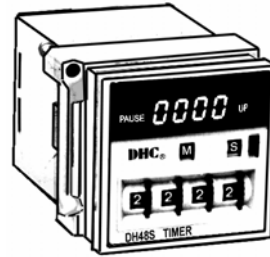


DH48S

数显时间继电器

DH48S-2Z

- 采用大规模专用集成电路
- DIN(48×48mm) 面板尺寸
- 高亮度 LED 显示。
- 延时范围 0.01 秒 - 99 小时 99 分, 任意预置
- 精度高、体积小、功耗小、性能可靠



生产许可证: XK06-1014304

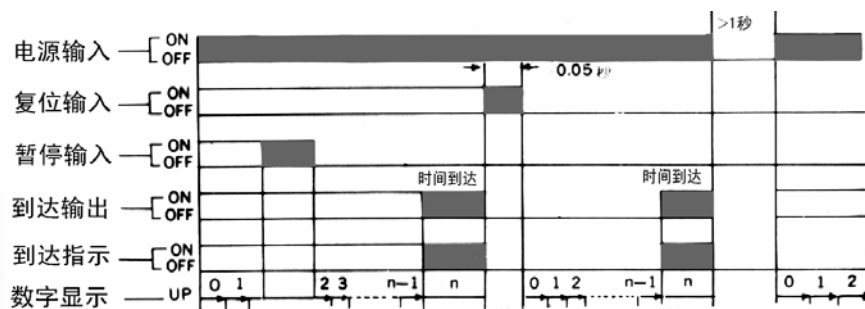
### 技术参数

- 延时范围: (面板上设有时段开关, 可任意设定)

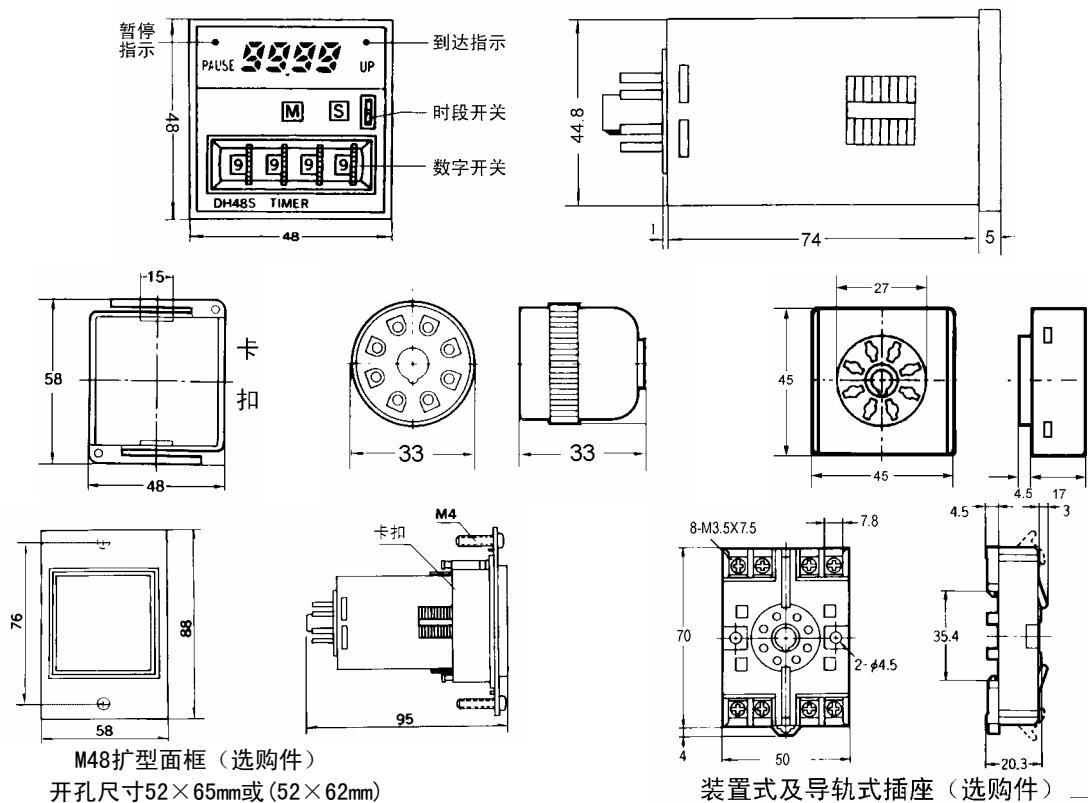
时段开关位置	h m	m S	S
延 时 范 围	1分~99小时99分	1秒—99分99秒	0.01秒—99.99秒

- |   |  |
|---|--|
| ● 电 源: AC220V (50/60Hz)<br>(其它电压及 DC 可定制) | ● 触 点 容 量: AC 220V 2.5A(阻性)                                  |
| ● 电压范围: 额定工作电压 85%~110%                   | ● 触 头 数: DH48S 延时一组转换<br>DH48S-2Z 延时二组转换                     |
| ● 精 度: 0.01%+0.05 秒 (在 20℃)               | ● 电 寿 命: DH48S 10 <sup>5</sup><br>DH48S-2Z 5×10 <sup>5</sup> |
| ● 开孔尺寸: 45×45 mm                          | ● 最大操作频率: 1200 次/时   |
| ● 安装方式: 面板式、装置式、导轨式                       | ● 使用环境温度: -10~40℃ (但不结冰)                                     |
| ● 重 量: 约 0.3kg                            | ● 储 存 温 度: -25~65℃ (但不结冰)                                    |
| ● 功 耗: ≤3VA                               | ● 工作环境湿度: 35~85%RH   |
| ● 显 示: 0.25 英寸红色 LED 数字显示                 |  |

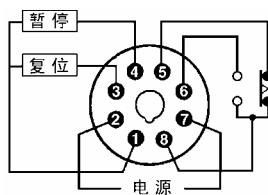
### 工作程序图



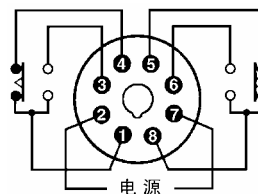
## ■ 外型尺寸图



## ■ 接线图



DH48S



DH48S-2Z

## ■ 使用说明

1. 时间继电器具备设定记忆功能，开机或复位后设定的数值就不能改变，若要改变须重新复位。
2. 使用时断开电源再接通时间间隔须大于1秒。  
如使用间隔较短时，建议使用复位端子或复位按钮复位，复位时间 $\geq 0.02$ 秒
3. 信号输入线请勿与其它带强电线同管或绞合配线，使用屏蔽线且布线要短，以免产生干扰，影响继电器的正常工作。
4. 不要在多尘，有腐蚀气体，阳光直射，雨淋的地方使用。
5. 请在额定的电压及规定的温度，湿度条件下储存使用，

中外合资温州大華儀器儀表有限公司

浙江省温州市吴桥路吴滨巷3号 邮编: 325000 开户行: 中行温州分行 帐号: 10257808091001  
 销售部: (0577) 88630618 88626366 技术部: 88630628 传真: 88630638 88626366 (销售部)  
 E-MAIL: DHC@mail.WZPTT.ZJ.CN [HTTP://WWW.CHINADHC.COM](http://www.chinadhc.com)