

DHC7B

数 显 时 间 继 电 器

DHC7B

- DIN (72×72mm) 标准面板尺寸。
- 石英晶体振荡, 高精度, 高可靠性, 操作简单方便。
- 高亮度双排LED显示。
- 键盘设定, 键盘锁保护。
- 正计时, 倒计时, 延时范围从0.01秒—99时59分任意设定
- 断电 E<sup>2</sup>PROM 保持设定数据, 未到达设定值之前,

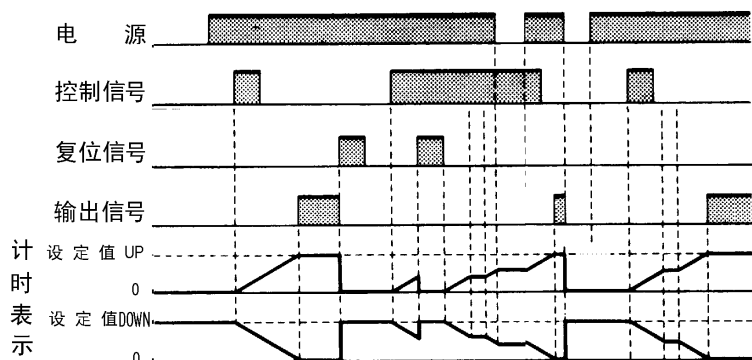


停电保持运行数据, 上电继续运行。

#### 技术参数

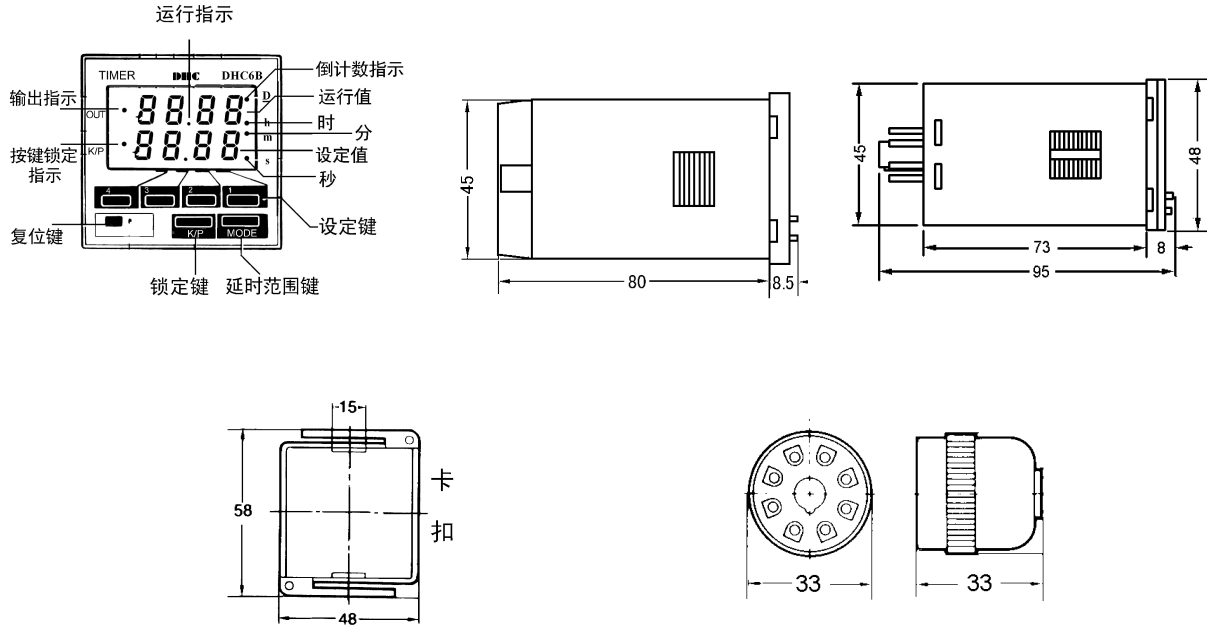
- 工作模式: A3 (见工作程序图)
- 延时范围: 3档任意调节正倒计时:
  - 0.01秒 ~ 99.99秒
  - 1秒 ~ 99分59秒
  - 1分 ~ 99时59分
- 电 压: AC/DC100~240V (其它电压可以定制)
- 误 差:  $\leq 0.01\% + 0.05$ 秒
- 触点输出: 3A AC250V (COS $\phi$ =1) 一组
- 电 寿 命:  $\geq 10^5$ 次 (AC250V 3A COS $\phi$ =1)
- 机械寿命:  $\geq 10^7$ 次
- 功 耗:  $\leq 3.5$ VA
- 安装方式: 面板式, 导轨式 (选配导轨式底座)
- 最小输入信号宽度: 20 mS (复位, 控制信号)
- 输入信号方式: 触点信号或三极管开集电极输入
- 断电复位: 1秒 (在延时到达后, 断电数据不保持)
- 使用温度:  $-5^{\circ}\text{C} \sim 40^{\circ}\text{C}$  (但不结冰)
- 储存温度:  $-25 \sim 65^{\circ}\text{C}$  (但不结冰)
- 工作环境湿度: 35~85%RH
- 开孔尺寸: 68×68mm
- 停电保持时间: 10年
- 设定数据断电保持: 10年

#### 工作程序图



通电后等待控制信号启动, 延时吸合。  
当运行时停电, 时间继电器保存已经历的时间, 上电后等待控制信号启动继续计时。如果需要上电后立即延时请使 1, 4 端子连接。

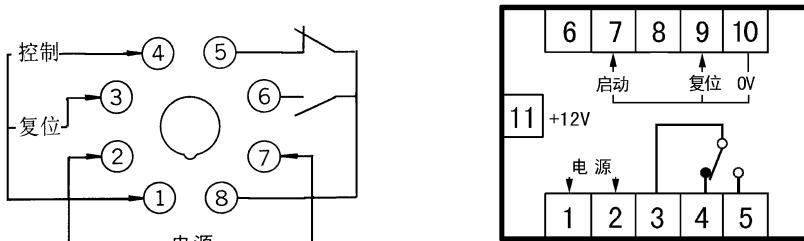
■ 外形图



■ 设定方法

1. 延时范围及倒计时设定: 按 MODE 键设定延时范围, 按 1, 2, 3, 4 任意键改变顺序为: 秒-分-时-倒计时秒-倒计时分-倒计时时, 循环。表示倒计时时倒计时的指示灯 D 点亮。
2. 键盘锁定: 按 LOCK 键锁定所有的键, K/P 指示灯点亮, 此时按 LOCK 键以外的所有键无效, 再按 LOCK 键解除键盘锁定。

■ 接线图



\*12V (30mA) 输出仅供传感器使用。

■ 注意事项

- 控制线和复位线等弱电线不得与强电线绞合配线, 更不得配在同一根导管内. 这样可能影响继电器的正常工作。
- 弱电线布线要短, 如果较长时请使用屏蔽导线。
- 请不要在多尘, 有腐蚀气体, 阳光直射, 雨淋的地方使用。
- 请在额定的电压及规定的温度, 湿度条件下储存使用,

中外温州大華儀器儀表有限公司

浙江省温州市吴桥路吴滨巷3号 邮编: 325000 开户行: 中行温州分行 帐号: 10257808091001  
 销售部: (0577) 88630618 88626366 技术部: 88630628 传真: 88630638 88626366(销售部)  
[E-MAIL:DHC@mail.WZPTT.ZJ.CN](mailto:DHC@mail.WZPTT.ZJ.CN) [HTTP://WWW.DHCCHINA.COM](http://WWW.DHCCHINA.COM)