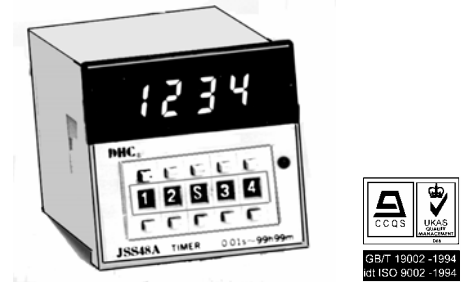


JSS48A	数 显 时 间 继 电 器	JSS48B
--------	---------------	--------

- DH48S 的改进产品，接线不变。可倒计时。
- 外型更加美观，寿命更长。
- DIN(48×48mm) 面板尺寸
- 延时范围 0.01 秒 – 99 小时 99 分, 任意预置
- 精度高、体积小、功耗小、性能可靠，稳定性高



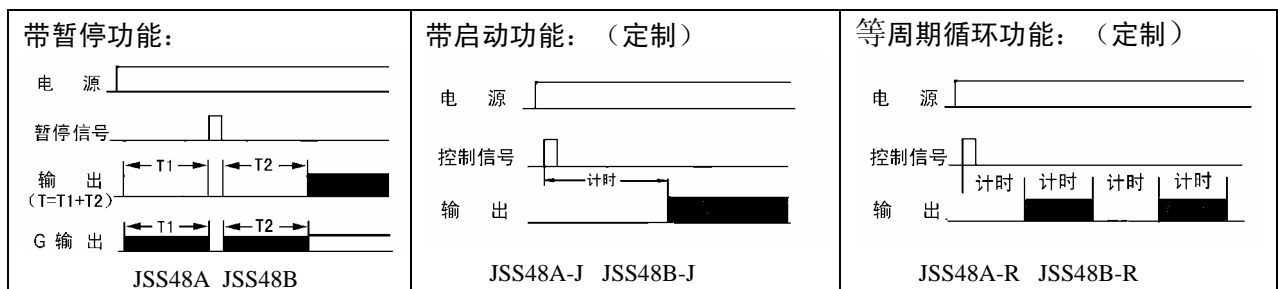
技术参数

- 延时范围：(面板上设有时段开关, 可任意设定)

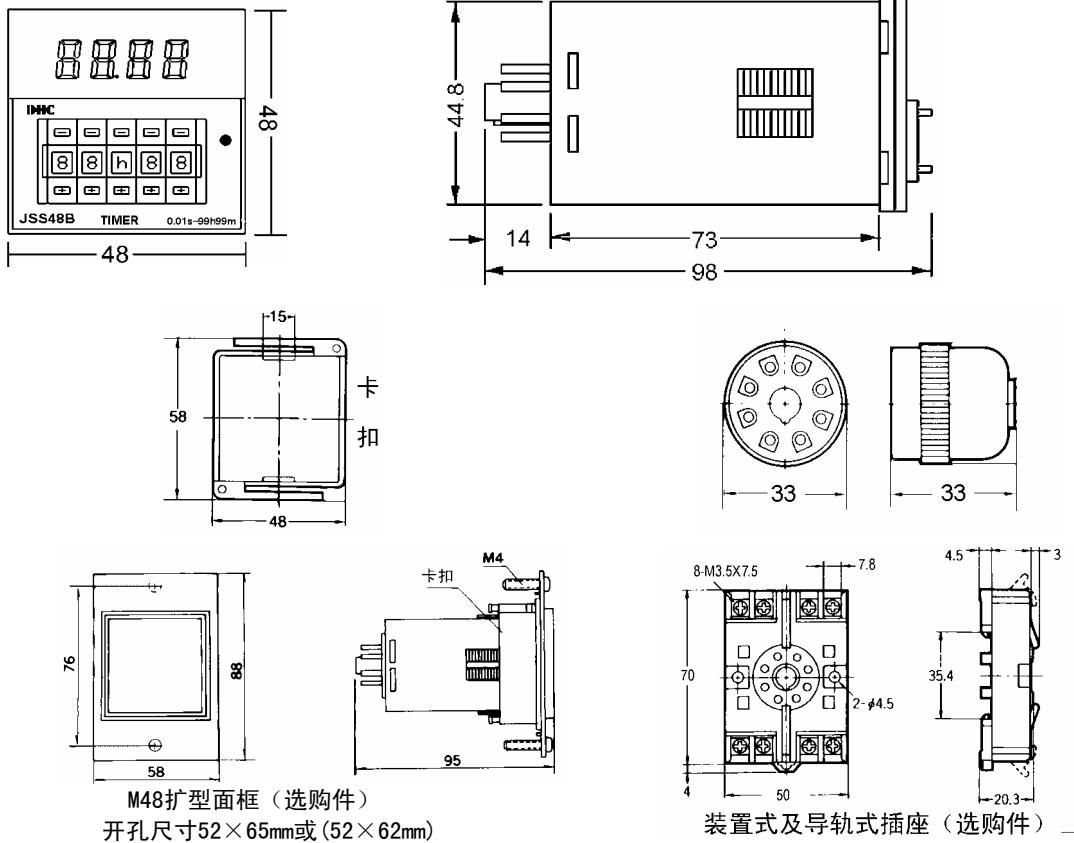
开 关 位 置	h	m	S
延 时 范 围	1分—99小时99分	1秒—99分99秒	0.01秒—99.99秒

- | | |
|---|---|
| <ul style="list-style-type: none"> ● 电 源： AC/DC 100~240V
(其它电压及 DC 可定制) ● 电压范围： 额定工作电压 85%~110% ● 延时控制精度： 0.01%+0.05 秒 ● 开孔尺寸： 45×45 mm ● 安装方式： 面板式、装置式、导轨式 ● 重 量： 约 0.3kg ● 计时方式： 整计时，倒计时 | <ul style="list-style-type: none"> ● 触 点 容 量： AC 250V 3A(阻性) (JSS48A)
AC 250V 5A(阻性) (JSS48B) ● 触 头 数： JSS48B 延时一组转换
JSS48A 延时二组转换 ● 电 寿 命： 10⁵次 (3A AC250V) ● 功 耗： ≤3VA ● 使 用 温 度： -5 ~ +40℃ ● 显 示： 0.3 英寸 LED 数字显示 |
|---|---|

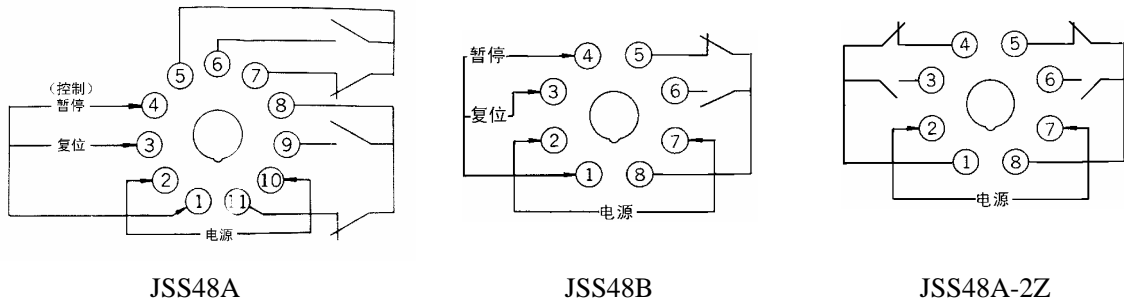
工作程序图



外型尺寸图



接线图



使用说明

1. 时段开关下带横线的为倒计时的相应时段。
2. 计时具备设定记忆功能，开机或复位后设定的数值就不能改变，若要改变须重新复位。
3. 断开电源再接通时间间隔须大于1秒。如使用间隔较短时，建议使用复位端子或复位按钮复位，复位时间≥0.02秒
4. 控制线请勿与其它带强电线同管或绞合配线，以免产生干扰。

中外温州大華儀器儀表有限公司
合資

浙江省温州市吴桥路吴滨巷3号 邮编: 325000 开户行: 中行温州分行 帐号: 10257808091001
 销售部: (0577) 88630618 88626366 技术部: 88630628 传真: 88630638 88626366 (销售部)
 E-MAIL: DHC@WZ. ZJ. CN HTTP://WWW. DHCCHINA. COM