

- 为工业用户专门设计，DIN35mm导轨式安装。
- 设定2路控制，每路可设定4个开和关的控制按周或天循环，并随时可以控制开关

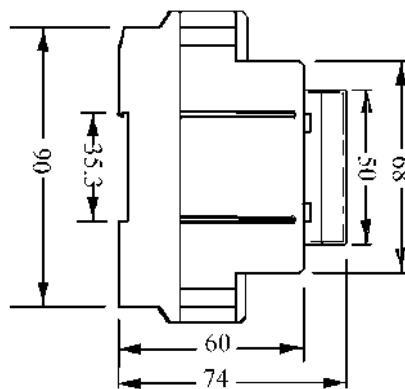
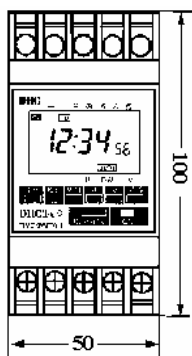
- 大屏幕LCD显示。
- 内装电池，停电后照常走时。
- 高精度，误差 $\leq 2$ 秒/天



■ 技术参数

- |                                       |  |
|---------------------------------------|--|
| ● 电 压： AC 220V 50/60Hz                | ● 触 点 数： 1常开 1常闭                         |
| ● 电压范围 AC 180V ~ 250V                 | ● 控制电流： 阻性负载： 16A/250VAC (COS $\phi$ =1) |
| ● 计时误差： $\leq 2$ 秒/天(25 $^{\circ}$ C) | ● 感性负载： 2.5A/250VAC (COS $\phi$ =0.6)    |
| ● 设定开关次数： 每路各4次开和4次关                  | ● 灯电流： 3.2A/AC250V                       |
| ● 功 耗： 4VA (MAX)                      | ● 停电记忆： $\geq 15$ 天(持续通电12小时后)           |
| ● 显示器件： LCD显示                         | ● 重 量： 约175g                             |
| ● 电 寿 命： $5 \times 10^4$ 次(额定负载)      | ● 使用温度： $-10 \sim 40^{\circ}$ C          |
| ● 机械寿命： $10^5$ 次                      | ● 湿 度： 35~85%RH                          |
| ● 最小开关时间： 1分                          |  |

■ 外型尺寸



■ 接线图



**■ 使用方法**

1. 首次使用, 或长期不用后使用, 时控器如无显示, 请在通电5分钟后, 用细小物品按左下角的小孔开启.
2. 开机时, 时控器为24小时制, 若需12小时制, 请按住“时钟”键5秒, 显示器左上角即会显示AM, 表示已为12小时制。再按5秒, 又回到24小时制, 此时AM显示关闭。(12小时制时 AM 表示上午, PM 表示下午)
3. 设定开关时间:

步骤	按键	设定项目
1	按 (设定)	进入第1路第1次定时开设定
2	按 (时) (分)	设定第1路第1次开的时间
3	按 (星期)	可设定每天相同, 每天不同, 星期1-5相同, 或星期6-日相同 (如果每日相同, 可不按此键, 此时不显示星期, 在校正时钟时也不需按此键)
4	按 (设定)	进入第1路第1次定时关设定 (显示1 OFF)
5	按 (时) (分)	设定关的时间
6	按 (星期)	如果设定关的星期与开相同可不按此键。
7	重复2-6	设定第1路第2-4次开关的时间 (如不需设定按设定键跳过)
8	按 (设定)	第2路定时开设定在第1路第4次关设定完成后, 开始设定方法与第1路相同
9	按 (时钟)	结束时间设定

\*如设定错误或取消设定按 (手控1或2) 键. 再按一次恢复原来的设定

\*无设定显示 ( - - : - - ) 。

4. 时钟校正:

4.1 按住 (时钟) 并反复按 (星期) 至当日。(如果每日设定开关时间相同, 可不按此键, 直接校正时分)

MO	TU	WE	TH	FR	SA	SU
星期一	星期二	星期三	星期四	星期五	星期六	星期日

4.2 按住 (时钟) 并按 (时) 或 (分) 校正时间。

5. 完成以上的操作后, 按“开/自动/关”键, 请务必根据现在的时间在设定的开关时间中的开或关, 使显示器的最下行显示为ON AT (开/自动) 或AT OFF (自动 /关)

\*显示  表示第1路的控制状态  表示第2路的控制状态

显示	表 示
ON AT	表示时控器处于自动控制并且在开状态,
AT OFF	表示时控器处于自动控制并且在关状态 ,
ON	表示接点处于接通状态但时控器不会按设定的开关时间进行开关,
OFF	表示处于长关状态, 设定的开关时间无效

6. 检 查: 按 (设定) 键检查所设定的时间是否正确,
7. 修 改: 请在该设定处按 (手控1或2) 键, 然后重新设定该定时开关的时间及星期。
8. 结束检查: 按 (时钟) 结束检查及设定, 显示时钟。
9. 手动控制: 按 (手控1) (手控2) 键, 即可实现对应的1路的随意的开关

**■ 注意事项**

1. 开关时间的设定, 不能交叉设定, 应按时间的顺序设定。
2. 不要在多尘, 有腐蚀气体, 阳光直射, 雨淋的地方使用。
3. 请在额定的电压及规定的温度, 湿度条件下储存使用,

中外温州大華儀器儀表有限公司  
合資

浙江省温州市吴桥路吴滨巷3号 邮编: 325000 开户行: 中行温州分行 帐号: 10257808091001  
 销售部: (0577) 88630618 88626366 技术部: 88630628 传真: 88630638 88626366 (销售部)  
 E-MAIL: DHC@mail.WZPTT.ZJ.CN [HTTP://WWW.CHINADHC.COM](http://www.chinadhc.com)