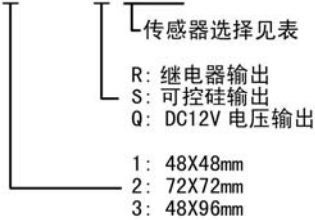


- DIN48X48mm标准面板尺寸
- 高性能、高可靠性，低价格，长寿命
- 自适应，自整定PID控制。
- 所有参数均由面板程序输入，并具有锁保护功能。
- 模拟数字多重滤波
- 具有传感器修正功能，上限报警输出
- 软件调零调满度，整机无电位器
- 采用优质继电器, 触点电寿命>1X10⁶



型号选择

DHC 1 T- D R K 400



型号	传感器	温度范围
K400	K	0~400℃
K1300	K	0~1300℃
E600	E	0~600℃
J800	J	0~800℃
CU	CU50	0~100℃
PT400	PT100	0~400℃
PT100	PT100	0~100.0℃

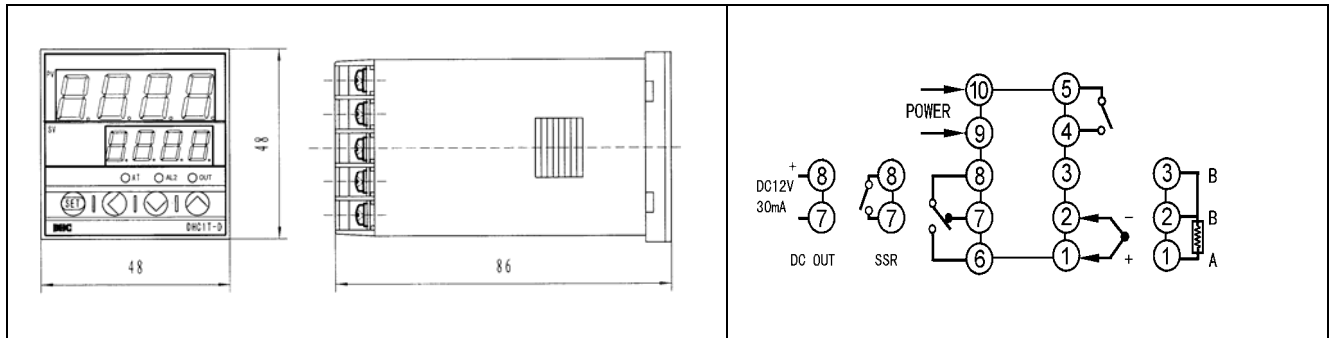
技术参数

工作电源:	AC\DC 110~240V	PID 参数可设置范围:	P:0~100;;
控制触点容量:	3A AC250V(阻性)		I:1~1200S
控制触点电寿命:	1X10 ⁶		D:0~1200S
报警输出:	3A AC250V(阻性)	传感器误差修正范围:	±15℃
精度:	±0.5%±1,0 个字	工作环境温度:	0~50℃
冷端补偿误差:	≤±2℃	工作环境湿度:	35%~85%
开孔尺寸:	45X45mm (DHC1T)	功耗:	<4VA
数据断电保护:	超过十年		

功能设定

符号	名称	操作	设定范围	说明	出厂值
SV	设定值	按 SET	全量程	设定值	200
AL2	上限报警	按 SET 3 秒	全量程	第二报警设定值	250
SC	传感器修正	按 SET	±15℃	用以修正传感器误差	0
P	比例	按 SET	0~100	比例设定值	30
I	积分时间	按 SET	0~1200 秒	积分时间设定, 用以消除 P 所产生的静差	120
d	微分时间	按 SET	0~1200 秒	微分时间设定, 用以防止输出的波动, 提高控制稳定性	30
t	比例周期	按 SET	0~100 秒	控制输出周期设定	20
LOC	参数锁	按 SET	0000-0001	0000 为参数锁开, 0001 为所有参数屏蔽	0000
AT	自整定	按 SET	ON/OFF	实现自整定功能的开启或关闭	OFF

面板尺寸及接线



使用说明

1. 请使用与仪表对应的传感器, 并正确接线.
2. 热电偶连线电阻的在 $100\ \Omega$ 内不影响精度, 连线为热电偶相应的补偿导线, 热电阻连线电阻不要超过 $2\ \Omega$, 且三根连线要用同一截面同一材料同一长度, 以免影响仪表精度.
3. 输入端应远离电火花发生区等强干扰源, 仪表的供电应与负载分线供电, 以使仪表工作更为可靠.
4. 加电后如发现上排显示“HH”或“LL”, 请检查传感器是否断线、短路或输入信号高于仪表量程上限及低于量程下限.
5. **选择 PID 参数:** 合适地选择 PID 参数可使被控对象的控制质量达到最理想的目标, 在绝在部分情况下, 默认设置即能满足一般要求, 若需改变前述参数, 如 P 值, 当系统发生振荡时可加大, 在系统反应滞后时可减少. 具体要视现场情况优化选择. 在批量使用时也可以将调用自整定的 PID 参数.
6. **参数自整定功能:** 在某些特殊场合, PID 参数的正确设置是很费时间的, 因此仪表中具有智能 PID 参数自动设置功能, 在参数层中出现“AT”后按“<”、“^”、“v”三键中任一键当下排显示窗出现“ON”时按 (SET) 确认后即进入自整定. 此时上排显示视窗显示测量值每隔一秒“AT, ON”和主设定交替显示, 同时 AT 指示灯亮, 仪表即进入自整定工作状态, 之后输出作开关控制, 整定时间的长短与系统工况有关, 须耐心等待. 被控负载上的温度值经过三次振荡后, 下排显示窗“ATOF”, AT 灯熄灭, 仪表由此已计算出最理想的 PID 参数值, 而且永久保存. 在整定过程若中途需退出自整定时, 在参数层中找到“AT”按“<”、“^”、“v”三键中任一键, 当下排显示窗显示“OF”时, 按 (SET) 键确认即退出自整定, AT 灯灭.
7. **仪表故障的简单判断入维修:** (1) 若怀疑仪表的精度, 可把传感器播入经充分抖和的冰水混合液中, 仪表应显示在 $0\ ^\circ\text{C}$ 左右, 把传感器插入在标准在大气压下的沸水中, 仪表应显示 $100\ ^\circ\text{C}$ 左右, 误差较大时一般是传感器分度号与仪表不配所致. (2) 仪表面板各种功能的显示和参数的设置均正常, 指示灯有相应的动作而仪表却失去控制作用时, 一般是因仪表外部负载短路、断路、错线等导致了仪表内部器件的烧坏.
8. 使用的基本知识请参阅本公司网站 [HTTP://WWW.CHINADHC.COM](http://www.chinadhc.com)

中外合资温州大華儀器儀表有限公司

浙江省温州市吴桥路吴滨巷 3 号 邮编: 325000 开户行: 中行温州分行 帐号: 10257808091001

销售部: (0577) 88630618 88626366(传真) 技术部: 88630628 传真: 88630638

E-MAIL: DHC@WZ.ZJ.CN

[HTTP://WWW.CHINADHC.COM](http://www.chinadhc.com)