

DH48S

数 显 时 间 继 电 器

DH48S-2Z

- 采用大规模专用集成电路
- DIN(48×48mm) 面板尺寸
- 高亮度 LED 显示。
- 延时范围 0.01 秒 - 99 小时 99 分, 任意预置
- 精度高、体积小、功耗小、性能可靠

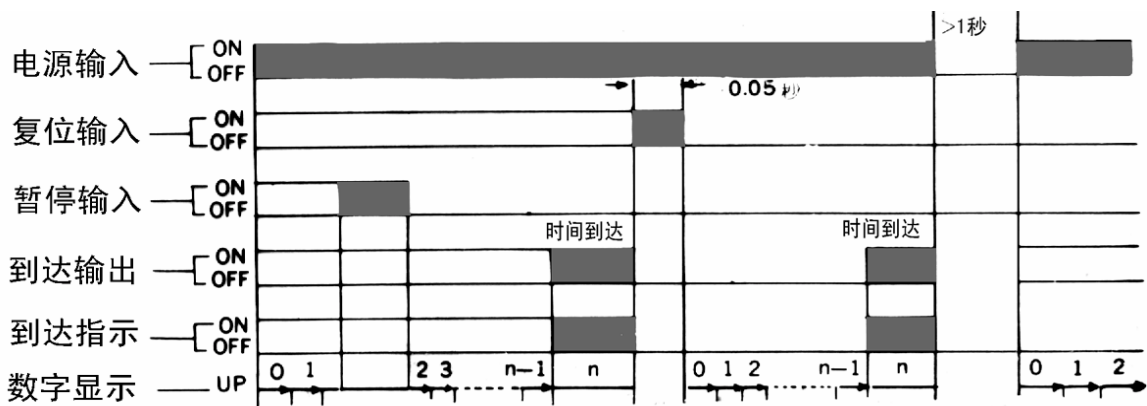
技术参数

- 延时范围: (面板上设有时段开关, 可任意设定)

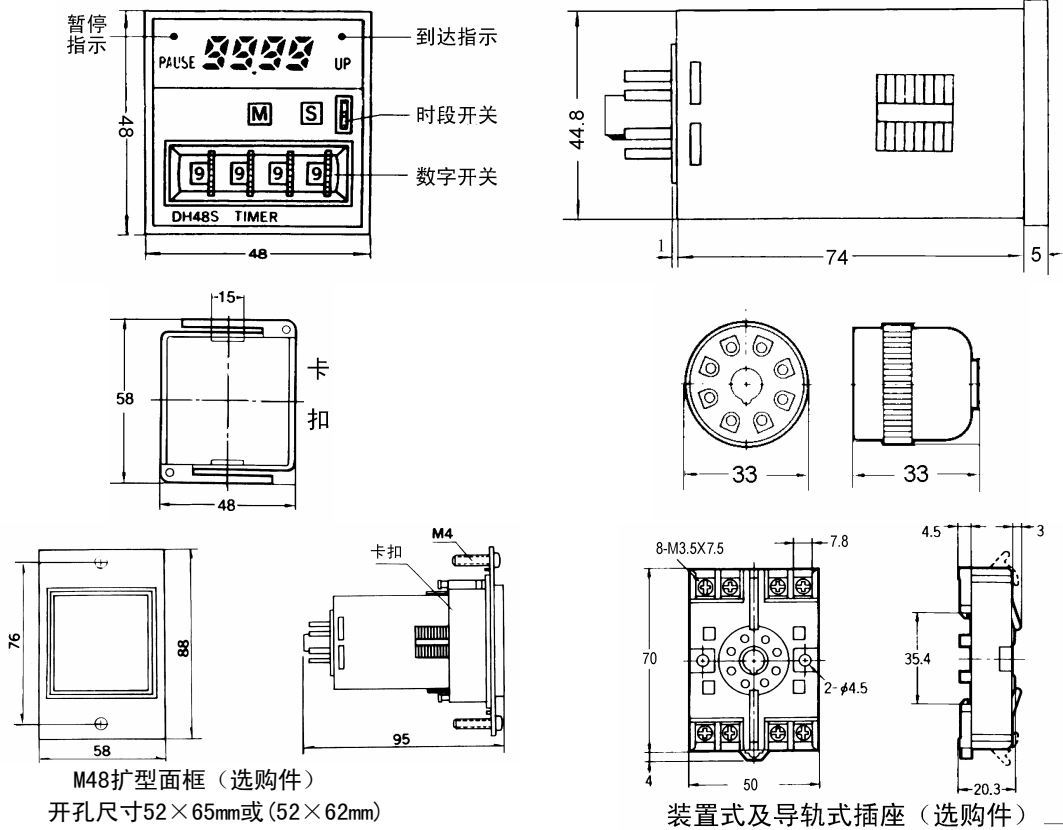
时段开关位置	h m	m S	S
延 时 范 围	1分—99小时99分	1秒—99分99秒	0.01秒—99.99秒

- | | | | |
|---------|------------------------------------|------------|---|
| ● 电 源: | AC220V (50/60Hz)
(其它电压及 DC 可定制) | ● 触 点 容 量: | AC 220V 2.5A (阻性) |
| ● 电压范围: | 额定工作电压 85%~110% | ● 触 头 数: | DH48S 延时一组转换
DH48S-2Z 延时二组转换 |
| ● 精 度: | 0.01%+0.05 秒 | ● 电寿命 | DH48S 10 ⁵
DH48S-2Z 5×10 ⁵ |
| ● 开孔尺寸: | 45×45 mm | ● 最大操作频率: | 1200 次/时 |
| ● 安装方式: | 面板式、装置式、导轨式 | ● 使用环境温度: | -10~40℃ (但不结冰) |
| ● 重 量: | 约 0.3kg | ● 储存温度: | -25~65℃ (但不结冰) |
| ● 功 耗: | ≤3VA | ● 工作环境湿度: | 35~85%RH |
| ● 显 示: | 0.25 LED 数字显示 | | |

工作程序图



外型尺寸图



接线图



使用说明

2. 计时具备设定记忆功能, 开机或复位后设定的数值就不能改变, 若要改变须重新复位。
- 使用时断开电源再接通时间间隔须大于1秒。
如使用间隔较短时, 建议使用复位端子或复位按钮复位, 复位时间 ≥ 0.02 秒
- 信号输入线请勿与其它带强电线同管或绞合配线, 使用屏蔽线且布线要短, 以免产生干扰, 影响继电器的正常工作。
- 不要在多尘, 有腐蚀气体, 阳光直射, 雨淋的地方使用。
- 请在额定的电压及规定的温度, 湿度条件下储存使用,

中外温州大華儀器儀表有限公司

浙江省温州市吴桥路吴滨巷3号 邮编: 325000 开户行: 中行温州分行 帐号: 10257808091001
 销售部: (0577) 88630618 88626366 技术部: 88630628 传真: 88630638 88626366 (销售部)
 E-MAIL: DHC@mail.WZPTT.ZJ.CN [HTTP://WWW.CHINADHC.COM](http://www.chinadhc.com)