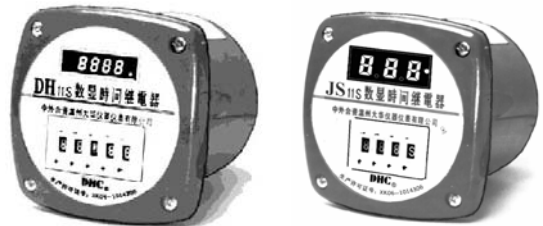


DH11S	数显时间继电器	JS11S
-------	---------	-------

- JS11S 是我公司设计的国内第一代数显时间继电器
- DH11S 是国内第一个采用单片机的多时段数显时间继电器，可倒计时。
- 经多次改良，性能稳定可靠。
- 多时段，多触点输出。
- 性能价格比高



生产许可证：XK06-1014306

技术参数

● 延时范围：

DH11S 0.01秒—99小时99分, 由时段开关设定

H	1分 — 99小时99分
M	1秒 — 99分99秒
S	0.01秒 — 99.99秒

JS11S (新型) 0.1秒—99.9秒, 由时段开关设定

0.1S	0.1秒 — 99.9秒
S	1秒 — 999秒
0.1M	0.1分 — 99.9分
M	1分 — 999分
0.1H	0.1时 — 99.9时

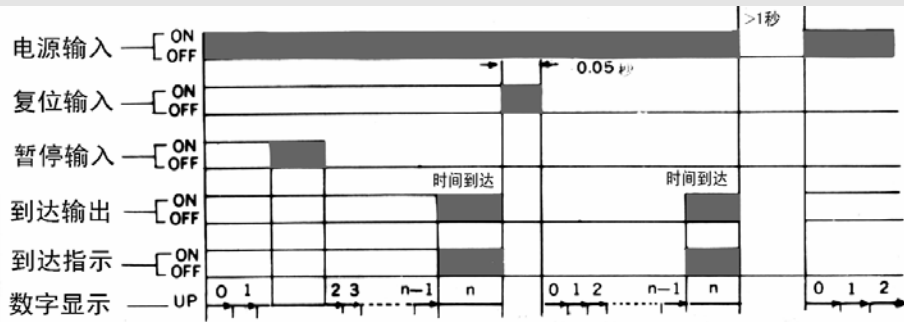
JS11S 延时范围：

-1	1秒 - 9分99秒
-2	1分 - 9时99分
-3	1秒 - 99分99秒
-4	1分 - 99时99分
-5	0.1秒 - 9.9秒
-6	1秒 - 99秒
-7	1分 - 99分
-8	0.1秒 - 99.9秒
T1	0.1 - 99.99秒
T2	0.01 - 9.99秒

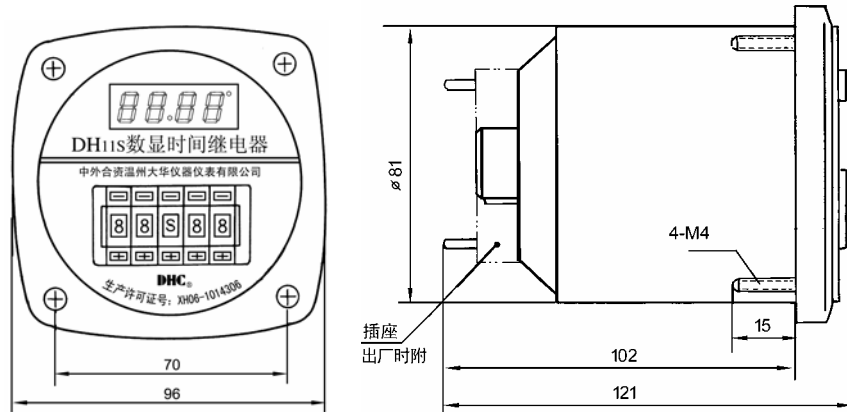
- 延时误差：≤0.5%+□0.05秒 (<0.01%+0.05秒可定制)
- 电 源：AC220V (50/60Hz) 85%~110%
(其它电压及DC可定制)
- 安装方式：面板式
- 触 点 数：二组延时转换 一组瞬时触点
- 触点容量：3A AC250V (阻性)
- 蜂 鸣：JS11S (新型) 到达后5声
- 功 耗：≤4.5VA

- 电 寿 命：10⁵次 (3A AC250V)
- 机械寿命：10⁷次
- 信号有效脉宽：>20ms
- 显 示：0.3英寸LED数字显示
0.4英寸LED数字显示 (JS11S新型)
- 使用环境温度：-10~40℃ (但不结冰)
- 储存温度：-25~65℃ (但不结冰)
- 工作环境湿度：35~85%RH
- 最大操作频率：1200次/时

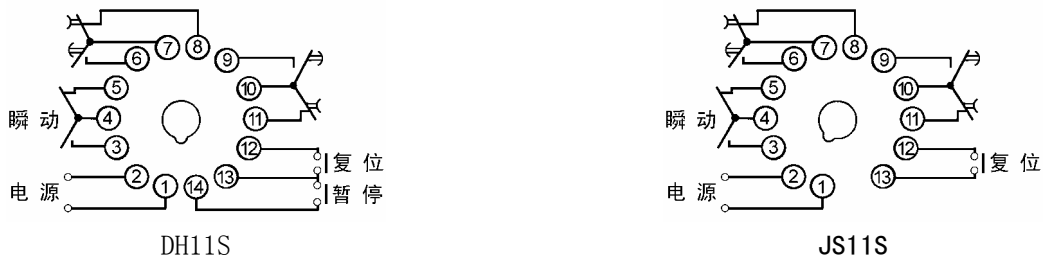
工作程序图



外型尺寸图



接线图



使用说明及注意事项

1. 时段开关下带横线的为倒计时的相应时段。
2. 计时具备设定记忆功能，开机或复位后设定的数值就不能改变，若要改变须重新复位。
3. 使用时断开电源再接通时间间隔须大于1秒。如使用间隔较短时，建议使用复位端子或复位按钮复位，复位时间 ≥ 0.02 秒
4. 复位端12为低电平有效。端子13为0电平，可输入开关信号或电信号（DC 0-30V）
5. 信号输入线请勿与其它带强电线同管或绞合配线请使用屏蔽线且布线要短，以免产生干扰，影响继电器的正常工作。
6. 不要在多尘，有腐蚀气体，阳光直射，雨淋的地方使用。
7. 请在额定的电压及规定的温度，湿度条件下储存使用，

中外温州大華儀器儀表有限公司

浙江省温州市吴桥路吴滨巷3号 邮编: 325000 开户行: 中行温州分行 帐号: 10257808091001
 销售部: (0577) 88630618 88626366 技术部: 88630628 传真: 88630638 88626366 (销售部)
 E-MAIL: DHC@mail.WZPTT.ZJ.CN HTTP://WWW.CHINADHC.COM