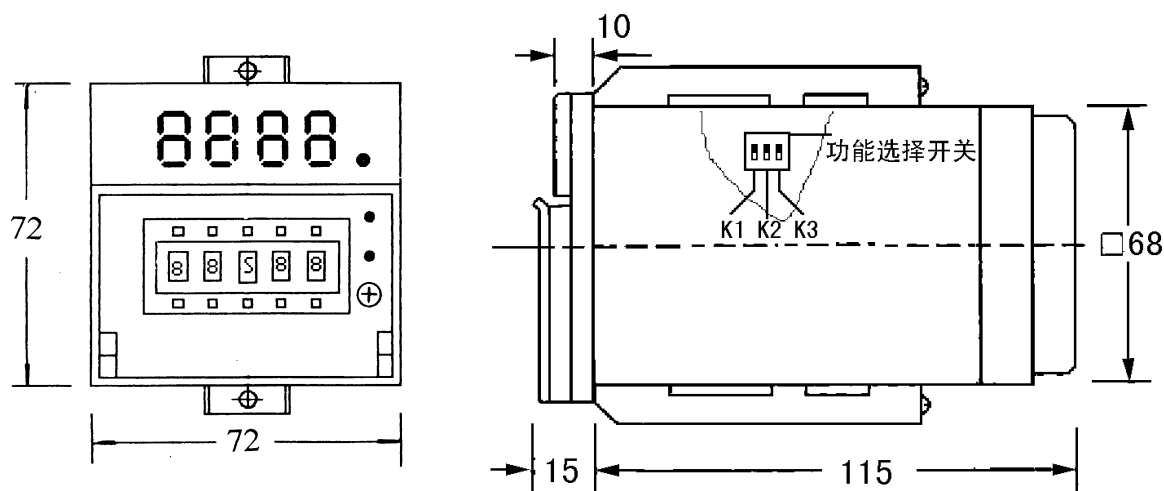


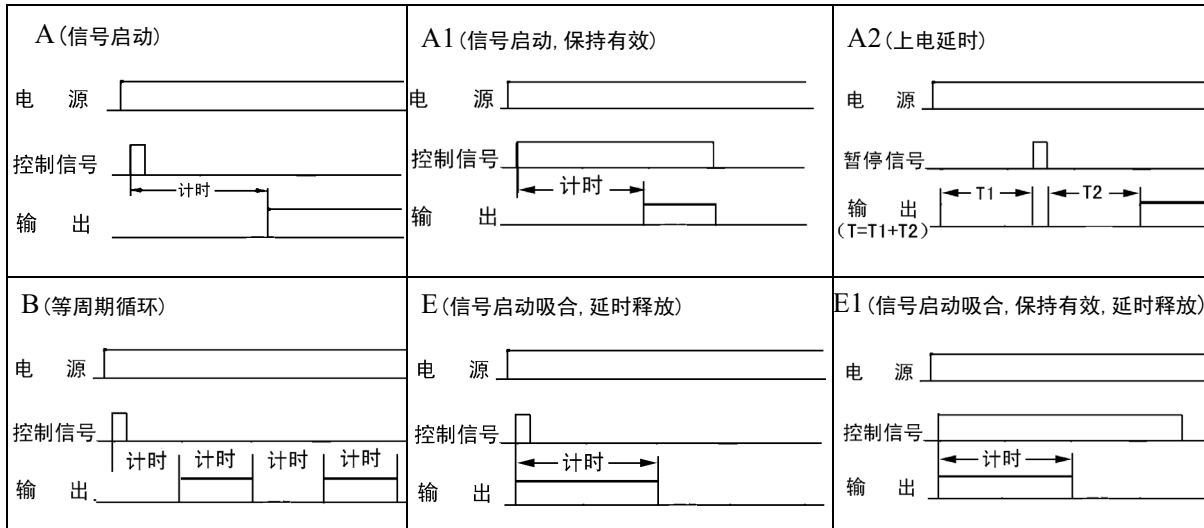
- DIN 72×72 mm标准尺寸
- 正，倒计时功能
- 多种工作模式，可简化电路
- 0.01秒—99小时99分延时范围
- 0.4寸LED数字显示，显示大而且清晰。
- 带无触点式输出。
- 控制端能够方便的与接点及非接点信号连接使用
- DC12V电源输出可供非接点信号作电源
- 安装方便

**技术参数.**

- |           |                                |                |                   |
|-----------|--------------------------------|----------------|-------------------|
| ● 延时范围:   | 0.01秒—99小时99分                  | ● 触点数:         | 二组延时转换            |
| ● 延时综合误差: | ≤0.1%+0.05秒                    | ● 触点容量:        | 3A AC250V (阻性)    |
| ● 电源:     | AC/DC 100~240V<br>(其它电压及DC可定制) | ● 最大操作频率:      | 1200次/时           |
| ● 正常电压范围: | 85%~110%                       | ● 电寿命:         | 10 <sup>5</sup> 次 |
| ● 辅助电源输出: | 约DC12V 20mA (MAX)              | ● 机械寿命:        | 10 <sup>7</sup> 次 |
| ● 使用温度:   | -5~40℃                         | ● 无触点输出低电平电压:  | ≤1.2V (100mA时)    |
| ● 功耗:     | 4VA                            | ● 无触点输出低电平电流:  | ≤100Ma            |
| ● 重量:     | 约0.5Kg                         | ● 无触点输出负载最高电压: | DC30V             |
| ● 开孔尺寸    | 68X68mm                        | ● 安装方式:        | 面板式               |

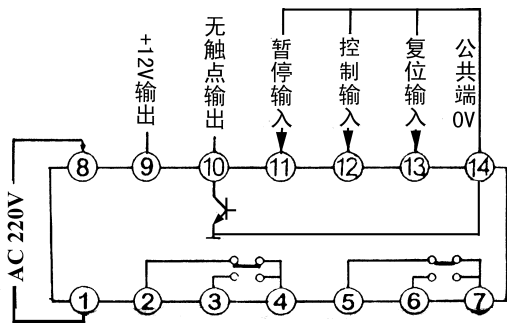
**外型尺寸图**

工作程序图



\* 以上制式均带暂停功能

接线图



制式选择

制式	功能	K1	K2	K3
A	信号启动	OFF	OFF	OFF
A1	信号启动, 保持有效	OFF	OFF	ON
A2	上电延时	OFF	ON	OFF
B	等周期循环	OFF	ON	ON
E	信号启动吸合, 延时释放	ON	OFF	OFF
E1	信号启动吸合, 保持有效, 延时释放	ON	OFF	ON

出厂时为A2模式, 需改请松开面板螺丝, 拉出继电器进行调整.

使用说明

1. 面板上时段开关h, m, s表示为正计时的时,分,秒时段,  $\underline{h}$ ,  $\underline{m}$ ,  $\underline{s}$ 为倒计时的时,分,秒时段。
2. 使用时断开电源再接通时间间隔须大于1秒。(建议使用复位端子。复位时间 $\geq 0.02$ 秒)
3. 无触点输出为开集电极NPN三极管输出, 最大工作电压30V, 电流, 100mA。
4. DC 12V输出最大为20mA, 可供传感器及指示灯作为电源, 请务必在范围内使用。
5. 复位、启动、暂停均为低电平有效。
6. 控制线请勿与其它带强电线同管或绞合配线, 以免产生干扰。

中外温州大華儀器儀表有限公司

浙江省温州市吴桥路吴滨巷3号 邮编: 325000 开户行: 中行温州分行 帐号: 10257808091001  
 销售部: (0577) 88630618 88626366 技术部: 88630628 传真: 88630638 88626366 (销售部)  
 E-MAIL: DHC@mail.WZPTT.ZJ.CN [HTTP://WWW.CHINADHC.COM](http://www.chinadhc.com)