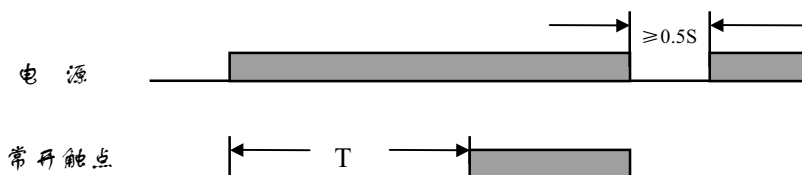


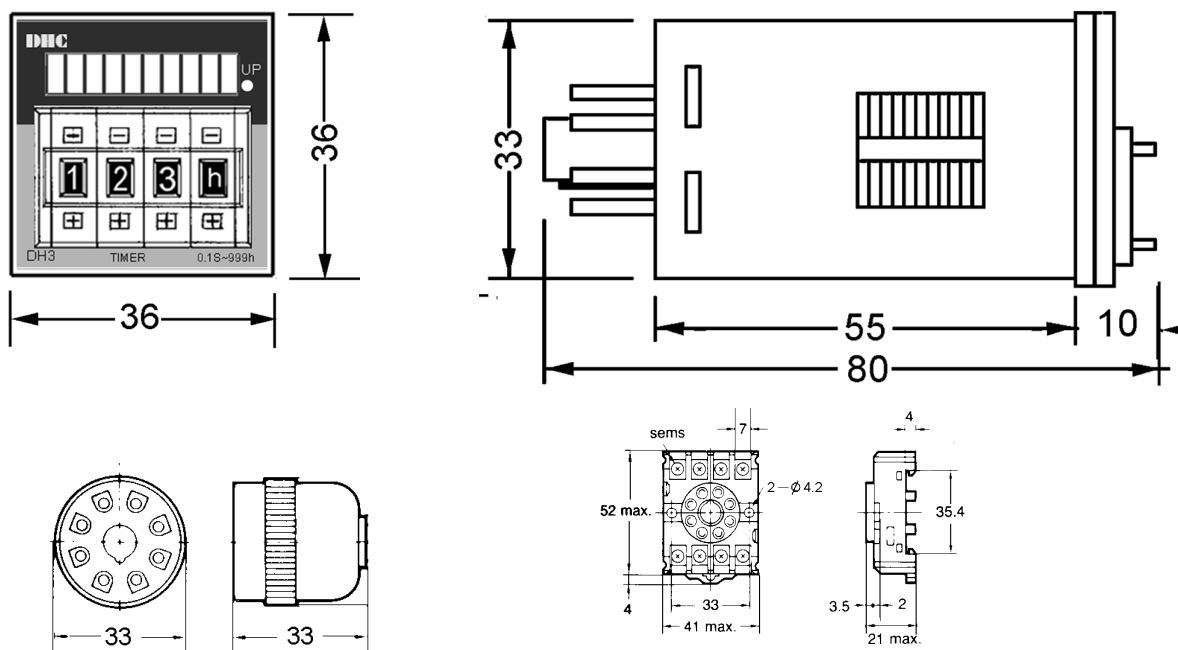
- 本公司DHC(大华)系列特色产品
- DIN 36×36 mm 超小型面板尺寸
- 数字设定,十段光柱LED百分比显示经历的时间
- 任意选择6个时段,延时范围从0.1秒-999小时,
- 精度高,输出容量大。
- 电压适用范围宽。
- 多种安装方式。

技术参数

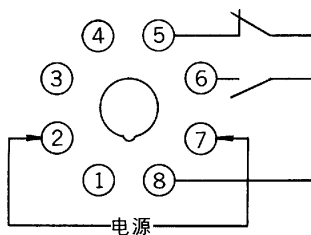
- | | | | |
|---------|---------------------------------|-----------|--------------------------|
| ● 延时范围: | 0.1秒—999小时
(分以下6个时段,由时段开关设定) | ● 电 源: | AC220 (50/60Hz) 75%~110% |
| | 0.1秒—99.9秒 | ● 触点数: | 一组延时转换 |
| | 1秒—999秒 | ● 触点容量: | 3A AC220V (阻性) |
| | 0.1分—99.9分 | ● 电 寿 命: | 10^5 次 |
| | 1分—999分 | ● 机械寿命: | 10^7 次 |
| | 0.1小时—99.9小时 | ● 最大操作频率: | 1200次/时 |
| | 1小时—999小时 | ● 显 示: | 十段LED百分比显示经历的时间 |
| ● 延时误差: | ≤0.5%+0.05秒 | ● 使用温度: | -5—40℃ |
| ● 安装方式: | 面板式, 装置式, 导轨式 | ● 功 耗: | 5 VA |

工作程序图

外型尺寸图



接线图



使用说明

1. 时段开关0.1S,S,0.1m,m,0.1h h分别表示为0.1秒,秒,0.1分,分,0.1时 时 时段。
2. 计时具备设定记忆功能, 开机设定的数值就不能改变, 若要改变须重新开机。
3. 使用时断开电源再接通时间间隔须大于0.5秒。
4. 复位线请勿与其它带强电线同管或混合配线, 以免产生干扰。

中外
合資 温州大華儀器儀表有限公司

浙江省温州市吴桥路吴滨巷3号 邮编: 325000 开户行: 中行温州分行 帐号: 10257808091001
 销售部: (0577) 88630618 88626366 技术部: 88630628 传真: 88630638 88626366(销售部)
 E-MAIL: DHC@mail.WZPTT.ZJ.CN [HTTP://WWW.CHINADHC.COM](http://www.chinadhc.com)