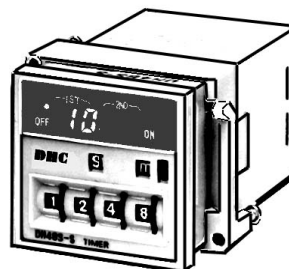


DH48S-S

双设定数显时间继电器

DH48S-S

- 可设定 T1, T2 两个延时时间能替代两只时间继电器
- 能周而复始工作, 也能单次执行
- 采用本公司专用电路
- DIN (48×48mm) 面板尺寸
- 加 M48 扩型面框可成 58×88mm 面板尺寸
- 精度高、体积小、功耗小、性能可靠



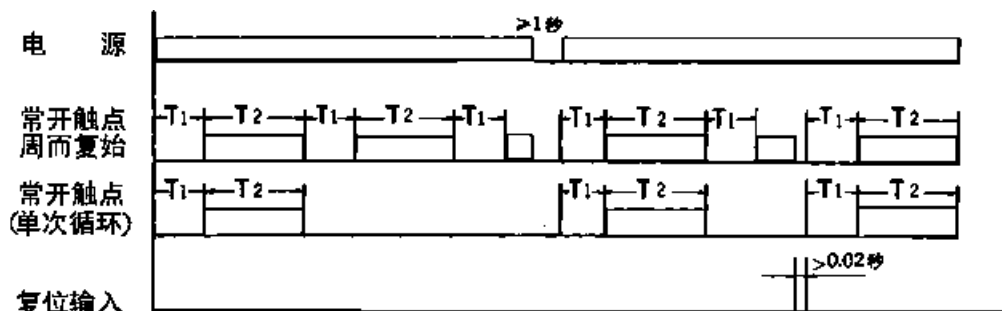
### ■ 技术参数

- 延时范围: 1秒~99分 (面板上设有时段开关, 可任意设定)

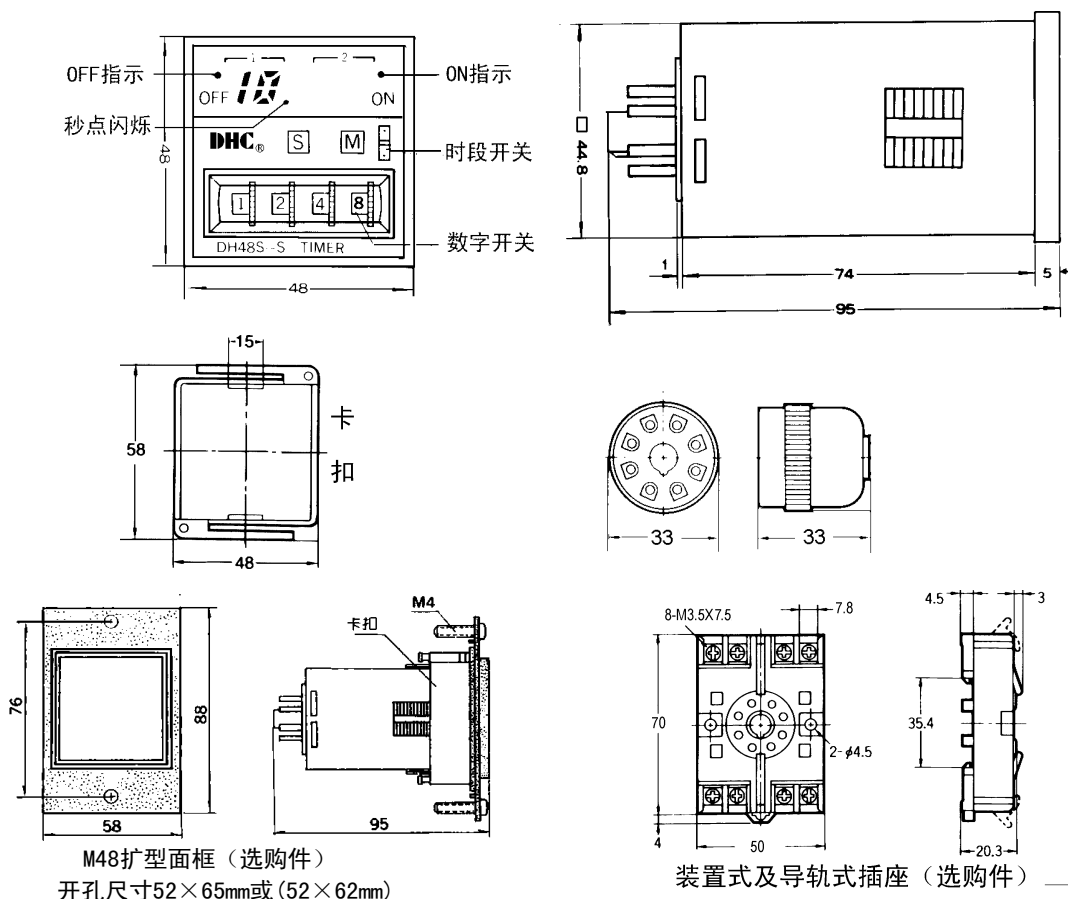
开关位置	S/S	S/M	M/S	M/M
T1 延时范围	1秒~99秒	1秒~99秒	1分~99分	1分~99分
T2 延时范围	1秒~99秒	1分~99分	1秒~99秒	1分~99分

- |                                         |                             |
|-----------------------------------------|-----------------------------|
| ● 电 源: AC/DC 100~240V<br>(其它电压及 DC 可定制) | ● 触点容量: AC 220V 3A(阻性)      |
| ● 电压范围: 额定工作电压 85%~110%                 | ● 功 耗: ≤3VA                 |
| ● 误 差: ≤0.3%                            | ● 使用温度: -10℃~+50℃           |
| ● 开孔尺寸: 45×45 mm                        | ● 最大操作频率: 1200 次/时          |
| ● 安装方式: 面板式、装置式、导轨式                     | ● 机械寿命: ≥10 <sup>7</sup> 次  |
|                                         | ● 电 寿 命: ≥10 <sup>5</sup> 次 |

### ■ 工作程序图



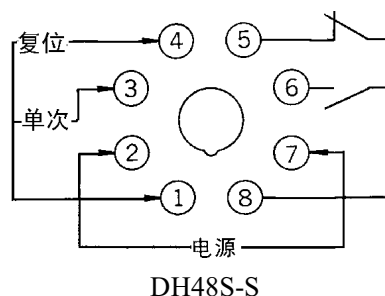
## 外型尺寸图



## 接线图

先预置好T1和T2的时段，时间及工作方式。通电后T1开始进行延时，指示灯为OFF，继电器处于不动作状态（释放），当T1到达，ON灯亮，表示继电器吸合，同时左边显示消隐，T2延时开始，当T2延时到达，继电器重新释放，OFF灯点亮，右边显示消隐，单次执行工作方式到此结束，若为周而复始工作方式则T1继续延时，重复以上过程进行延时状态转换。

在运行过程中任意时间切断电源大于1秒或输入复位信号，时间即回到T1=0状态开始计时，同时继电器处于释放状态，重新开始工作。



## 注意事项

1. 在强电场环境中使用并复位暂停导线较长时请使用屏蔽导线。
2. 预置好T1和T2时间以后使用。
3. 如需扩型面板（此型无透明防尘罩）定货请注明。

中外合资温州大華儀器儀表有限公司

浙江省温州市吴桥路吴滨巷3号 邮编: 325000 开户行: 中行温州分行 帐号: 4018252000212  
 销售部: (0577) 88630618 88626366 技术部: 88630628 传真: 88630638 88626366(销售部)

E-MAIL: DHC@mail.WZPTT.ZJ.CN

HTTP://WWW.CHINADHC.COM